



*Serviço Nacional de Aprendizagem Industrial*

**PELO FUTURO DO TRABALHO**

**SERVIÇO NACIONAL DE APRENDIZAGEM INDUSTRIAL**

**DEPARTAMENTO REGIONAL DE SERGIPE**

**COMISSÃO PERMANENTE DE LICITAÇÃO**

**LICITAÇÃO**

**CONCORRÊNCIA Nº 17/2022**

O **SERVIÇO NACIONAL DE APRENDIZAGEM INDUSTRIAL – SENAI**, Departamento Regional de Sergipe, inscrito no CNPJ sob o n.º 03.795.415/0001-97, com sede à Avenida Dr. Carlos Rodrigues da Cruz, nº 826, Casa da Indústria, Edifício Albano Franco, Bairro Capucho, Aracaju/Sergipe, através da sua Comissão Permanente de Licitação - CPL, instituída pela Portaria SUCORP n.º 005/2020 de 08 de maio de 2020, torna público que **na data, hora e local abaixo especificados**, fará realizar Sessão Pública para recebimento e abertura dos envelopes contendo documentos de habilitação e propostas de preços alusivas à **CONCORRÊNCIA Nº 17/2022**, do tipo **MENOR PREÇO GLOBAL**, regendo-se o processo seletivo pelo Regulamento de Licitações e Contratos do SENAI e pelas disposições deste Edital e seus Anexos.

**ABERTURA:**

**DATA: 05/09/2022**

**HORA: 09 horas (horário local de Aracaju/SE)**

**LOCAL:**

**Sede do SENAI-DR/SE, localizado na Av. Dr. Carlos Rodrigues da Cruz, Casa da Indústria, Centro Administrativo Augusto Franco, nº 826, – Bairro Capucho, Aracaju/SE, CEP: 49081-015.**

**Não havendo expediente na data marcada para abertura da licitação, ficará a reunião adiada para o primeiro dia útil subsequente, salvo disposições em contrário.**

**CONTATO:**

**Comissão Permanente de Licitação**

**E-mail: [cpl@fies.org.br](mailto:cpl@fies.org.br)**

**OBSERVAÇÃO:**

**Será de inteira responsabilidade do licitante manter-se atualizado sobre as alterações realizadas no edital, através de Erratas e/ou Comunicados, divulgados em jornal e também no site [www.se.senai.br](http://www.se.senai.br), link LICITAÇÕES.**



Serviço Nacional de Aprendizagem Industrial

**PELO FUTURO DO TRABALHO**

## 1 - DO OBJETO

1.1. O presente instrumento convocatório tem por objeto a **contratação de empresa para fornecimento de jalecos e vestimentas na área de alimentos para as Unidades do SENAI-DR/SE, nos municípios de Aracaju/SE e Estância/SE**, conforme especificações dispostas nos Anexos deste edital.

## 2 - DAS CONDIÇÕES PARA PARTICIPAÇÃO

2.1. Poderão participar da presente licitação todas as empresas que atuem no ramo pertinente ao objeto licitado, desde que satisfaçam todas as condições estabelecidas no presente Edital.

2.2. O (A) Licitante poderá acompanhar todos os atos públicos da licitação e neles se manifestar, solicitando ou prestando esclarecimentos, requerendo o registro do que julgue conveniente na Ata da Sessão, bem como apresentando as impugnações e interpondo os recursos previstos em lei:

a) Através de seu representante legal, que deverá apresentar o contrato social, estatuto ou eventual alteração, comprovando essa qualidade; ou,

b) Por intermédio de Procurador ou Preposto, cujos poderes para a prática dos atos mencionados no *caput* deverão constar de instrumento próprio, público ou particular, neste último caso com firma reconhecida em cartório.

2.2.1. A ausência de representante legal, de procurador ou de preposto devidamente credenciado pela Licitante não ocasionará a sua inabilitação, mas impedirá a sua manifestação durante as Sessões realizadas, tomando-se como válidas as deliberações adotadas pelos demais representantes credenciados, em relação aos atos em que lhe seja facultado opinar.

2.3. Será vedada a participação de empresas que:

2.3.1. Sejam declaradas inidôneas ou estejam inadimplentes com obrigações perante as entidades da FIES – Federação das Indústrias do Estado de Sergipe (SENAI e SESI);

2.3.2. Estejam impedidas de licitar e contratar com as entidades da FIES (SENAI e SESI);

2.3.3. Estejam inscritas no Cadastro Nacional de Empresas Inidôneas e Suspensas – CEIS, Cadastro Nacional de Condenações Cíveis e/ou Relação de Inidôneos do TCU;

2.3.4. Apresentem-se associadas ou em consórcio.

2.4. Caso os representantes das empresas não tenham condições de se apresentar pessoalmente na entrega dos envelopes, estes poderão ser encaminhados, via postal, até a data e hora prevista no preâmbulo deste edital.



Serviço Nacional de Aprendizagem Industrial

**PELO FUTURO DO TRABALHO**

### 3 - APRESENTAÇÃO DOS ENVELOPES

3.1. A documentação e a proposta deverão ser entregues no local, dia e hora determinados no preâmbulo deste Edital, em 02 (dois) envelopes distintamente identificados com as letras “A” e “B”, separados e lacrados, contendo na face externa os seguintes e respectivos textos:

#### Envelope “A” – DOCUMENTAÇÃO DE HABILITAÇÃO:

**AO SERVIÇO NACIONAL DE APRENDIZAGEM INDUSTRIAL – SENAI-DR/SE  
COMISSÃO PERMANENTE DE LICITAÇÃO  
CONCORRÊNCIA Nº 17/2022  
DOCUMENTOS DE HABILITAÇÃO: (RAZÃO SOCIAL E CNPJ DO LICITANTE)**

#### Envelope “B” – PROPOSTA DE PREÇO:

**AO SERVIÇO NACIONAL DE APRENDIZAGEM INDUSTRIAL – SENAI-DR/SE  
COMISSÃO PERMANENTE DE LICITAÇÃO  
CONCORRÊNCIA Nº 17/2022  
PROPOSTA COMERCIAL: (RAZÃO SOCIAL E CNPJ DO LICITANTE)**

### 4 - DA HABILITAÇÃO (CONTEÚDO DO ENVELOPE “A”)

4.1. A Documentação que deverá estar contida no Envelope “A”, destinada a comprovar que o (a) proponente está habilitado (a) para participar da Licitação, consistirá de:

4.1.1. Atos constitutivos, estatutos ou contrato social em vigor e todas as alterações, ou consolidado, em se tratando de sociedades comerciais, devidamente registrados perante o órgão competente, onde deverá estar contemplado, dentre os objetivos sociais, a execução de atividades da mesma natureza do objeto desta Licitação. No caso de sociedades anônimas, anexar documentos da eleição de seus atuais administradores;

4.1.2. Prova de inscrição regular no Cadastro Nacional das Pessoas Jurídicas – CNPJ;

4.1.3. Prova de regularidade com a Fazenda Federal (PGFN) e Previdência Social (INSS), através da respectiva certidão emitida pela Secretaria da Receita Federal;

4.1.4. Prova de regularidade com a Fazenda Estadual e Municipal, através das respectivas Certidões;

4.1.5. Certificado de Regularidade com Fundo de Garantia por Tempo de Serviço (FGTS), emitido pela Caixa Econômica Federal;



Serviço Nacional de Aprendizagem Industrial

**PELO FUTURO DO TRABALHO**

**4.1.6.** Certidão Negativa de Falência e Concordata, expedida pelo distribuidor da comarca que seja sede da pessoa jurídica;

**4.1.7.** Cópia de Carteira de Identidade e CPF, **autenticadas**, de pelo menos um dos sócios, ou proprietário, da empresa licitante, ou documento oficial com foto. No caso de sociedades anônimas, anexar documentos da eleição de seus atuais administradores.

**Parágrafo único** - É obrigação da(s) licitante(s) vencedora(s) manter(em), durante a vigência do Contrato, em compatibilidade com as obrigações assumidas, todas as condições de habilitação e qualificação exigidas nesta Licitação.

**4.2. As certidões que não constem prazo de validade serão consideradas válidas por 90 (noventa) dias, contados da data de sua emissão.**

**4.3.** A **CREDCIAL** de que trata o subitem 2.2 será entregue à Comissão Permanente de Licitação **FORA do envelope da HABILITAÇÃO**, a qual indicará a pessoa a ser credenciada por instrumento público ou particular de procuração, acompanhada da respectiva carteira de identidade ou documento oficial com foto, com plenos poderes para deliberações.

**4.4.** Quando a empresa licitante for representada pelo **próprio Sócio Administrador**, este deverá apresentar a **CREDCIAL** constituída de cópia do **Contrato Social e Carteira de Identidade ou documento oficial com foto**.

**4.5.** A critério da Comissão de Licitação poderão ser solicitados esclarecimentos, assim como ser efetuadas diligências, visando confirmar a veracidade das informações e documentos apresentados, bem como a capacidade técnica, gerencial e administrativa da empresa licitante para execução ou fornecimento do objeto do certame.

**4.5.1.** Em qualquer situação a CPL poderá solicitar pareceres técnicos ou jurídicos a pessoas externas, a fim de possibilitar um melhor julgamento dos documentos e propostas apresentadas.

**4.6.** Os documentos de habilitação deverão ser apresentados em **fotocópias autenticadas**, sendo aceitos, também, aqueles emitidos exclusivamente pela *internet*. No caso em que os documentos não estejam autenticados, deverão ser apresentados os originais para conferência, no momento do certame. Não será levado em consideração qualquer documento remetido por fax ou *e-mail* que se destine à participação neste certame.

**4.7.** Os documentos de habilitação serão, no ato, rubricados em todas as folhas e anexos, pela Comissão de Licitação e pelos presentes.



Serviço Nacional de Aprendizagem Industrial

**PELO FUTURO DO TRABALHO**

## 5 - DAS PROPOSTAS (ENVELOPES “B”)

5.1. A proposta de preço deverá ser apresentada em papel timbrado, onde conste a denominação social da licitante, o número de inscrição no CNPJ, endereço completo, número de telefone, *e-mail*, se houver, e dados bancários. Serão elaboradas no idioma pátrio, com especificações de preço em moeda corrente do país, em uma via, sem rasuras, emendas, omissões ou entrelinhas, devidamente assinadas na última folha e rubricadas nas demais, pelo representante legal ou procurador do licitante, sob pena de desclassificação a critério da Comissão de Licitação.

5.1.1. A cotação de preço da proposta deve ser elaborada utilizando a tabela disposta no **Anexo I** deste edital;

5.1.2. No preço deverão estar incluídas todas as despesas, tais como, salários, encargos sociais, impostos, taxas, transporte e todas as outras necessárias ao cumprimento do objeto licitado.

5.2. O prazo de validade da proposta não poderá ser inferior a **60 (sessenta)** dias corridos, contados da data fixada para o recebimento delas.

5.3. A proposta deverá conter o prazo de fornecimento que será de até **4 (quatro) meses**, com datas de início e término a serem definidas em contrato.

5.4. Não serão levadas em consideração as propostas formuladas em desacordo com as exigências deste Instrumento Convocatório.

5.5. **Deverá ser apresentado dentro do Envelope “B”, no dia e hora da abertura do certame, juntamente com a Proposta de Preço, sob pena de desclassificação:**

5.5.1. **DECLARAÇÃO**, assinada por seu representante legal, em que a licitante se obriga a realizar o fornecimento definido no Edital e de acordo com as condições estabelecidas nas cláusulas deste instrumento.

5.5.2. No mínimo 1 (um) **ATESTADO DE CAPACIDADE TÉCNICA**, em seu nome, fornecido por pessoa jurídica de direito público ou privado, comprovando que tenha executado fornecimento compatível com o objeto desse edital.

5.6. **Deverão ser apresentadas, juntamente com o Envelope “B”, no dia e hora da abertura do certame, sob pena de desclassificação, 2 (duas) amostras de cada item, conforme Anexo I deste edital, obedecendo as especificações dispostas nos Anexos II e III deste instrumento. As amostras deverão seguir as especificações descritas nos Anexos deste instrumento convocatório, incluindo as impressões em *silkscreen*, e conter etiqueta interna com as informações do fabricante, tamanho, composição do tecido e lavagem. Segue abaixo o tamanho a ser apresentado para cada amostra:**



*Serviço Nacional de Aprendizagem Industrial*

**PELO FUTURO DO TRABALHO**

- a) Amostras no tamanho "M": itens 1, 2, 3, 4, 6, 7, 8 e 9.
- b) Amostras no tamanho "único": item 5.

**5.6.1. As amostras de todas as empresas classificadas serão submetidas à análise da área técnica do SENAI-DR/SE, ficando desclassificadas as propostas das empresas cujas amostras não atendam, na íntegra, as exigências do edital, conforme estabelece item 5.6 deste instrumento.**

**5.6.2. As amostras ficarão sob os cuidados da Comissão de Licitação do SENAI-DR/SE, possibilitando assim a análise do atendimento às especificações contidas na proposta comercial, como também a verificação da compatibilidade do material a ser entregue, caso a licitante seja a vencedora do certame.**

**5.7. As propostas serão, no ato, rubricadas em todas as folhas e anexos, pela Comissão de Licitação e pelos presentes.**

## **6 - DA HABILITAÇÃO - JULGAMENTO**

**6.1. No dia, hora e local previstos no preâmbulo deste Edital, reunir-se-á a CPL para proceder à sessão de instalação e recepção dos envelopes de HABILITAÇÃO e de PROPOSTA COMERCIAL, assim como, se for o caso, de seu respectivo julgamento.**

**6.2. No horário apazado, o Presidente da CPL declarará instalada a sessão de recepção dos envelopes A – HABILITAÇÃO e B – PROPOSTA COMERCIAL desta licitação, fazendo registrar em ata os nomes das empresas que se fizerem presentes.**

**6.3. Os portadores dos envelopes ou representantes das Empresas (um por empresa) serão convidados para apresentar os respectivos instrumentos de credenciamento.**

**6.3.1. A Carta de Preposição ou Procuração que não venha a ser acolhida pela Comissão será devolvida ao portador e a empresa LICITANTE participará do Certame sem representação legal.**

**6.4. Após o credenciamento das LICITANTES, a CPL receberá os correspondentes envelopes: HABILITAÇÃO e PROPOSTA COMERCIAL.**

**6.5. A Comissão de Licitação procederá primeiramente à abertura da proposta de preços, Envelope "B", conforme disposto no Artigo 16 do Regulamento de Licitações do SENAI.**

**6.6. Será classificado no certame o licitante que atender as exigências de apresentação da proposta de preços e apresentar o menor valor global. Os demais licitantes, que atenderem as exigências de apresentação da proposta de preços, serão classificados em ordem crescente de preço apresentado.**



*Serviço Nacional de Aprendizagem Industrial*

**PELO FUTURO DO TRABALHO**

**6.7.** Não serão consideradas as propostas que contenham rasuras, borrões ou emendas sendo, também, desconsideradas as propostas que deixarem de atender, no todo ou em parte, qualquer disposição deste edital, assim como aquelas propostas manifestamente inexecutáveis.

**6.8.** Não se admitirá PROPOSTA que apresente qualquer oferta de vantagem não prevista neste instrumento, nem preço ou vantagem baseada nas PROPOSTAS dos demais LICITANTES. Ocorrendo estas hipóteses, serão as PROPOSTAS desclassificadas.

**6.9.** Após a classificação das propostas de preços, e após julgados eventuais questionamentos interpostos, a Comissão de Licitação procederá à abertura do Envelope “A” – Documento de Habilitação - exclusivamente do licitante classificado como primeiro colocado.

**6.10.** Se o licitante classificado em primeiro lugar for inabilitado e após julgados eventuais questionamentos, proceder-se-á a abertura do envelope de habilitação dos licitantes remanescentes, na ordem de classificação, obedecendo ao procedimento previsto no artigo 16, parágrafo único, do Regulamento de Licitações e Contratos do SENAI, para que o seguinte classificado, que preencha as condições de habilitação, seja declarado licitante vencedor, nas condições de sua proposta.

**6.11.** As decisões referentes à habilitação, aos julgamentos e aos questionamentos serão comunicadas diretamente aos licitantes e lavrada em ata, se presente seus prepostos no ato em que for adotada a decisão, ou por publicação numa das formas previstas no parágrafo primeiro do artigo 5º do Regulamento de Licitações e Contratos do SENAI, ou ainda por outro meio formal.

**6.12.** A proposta, uma vez apresentada, após sua abertura, vincula o licitante aos termos do presente edital e das disposições do Regulamento de Licitações e Contratos do SENAI.

**6.13.** Evidenciando-se que o preço unitário e o preço total indicados na PROPOSTA COMERCIAL não correspondem entre si, **apenas o preço unitário será considerado pela CPL como válido**, e o total será retificado, de forma a conferir com aquele.

**6.13.1.** Havendo divergência evidenciada entre o quantitativo do item da proposta e do edital, a Comissão poderá corrigi-lo sendo o valor total retificado.

**6.14.** Havendo igualdade entre 2 (duas) ou mais PROPOSTAS COMERCIAIS, com referência ao **menor valor global**, para efeito de desempate dentre elas, haverá sorteio a ser realizado na presença dos licitantes que, uma vez convocados, comparecerem ao ato.

**6.15.** A CPL somente procederá à adjudicação desta Licitação após o transcurso do prazo recursal ou na hipótese de ocorrência de desistência expressa de todas as LICITANTES em promover recursos do julgamento das PROPOSTAS e dos DOCUMENTOS DE HABILITAÇÃO.



*Serviço Nacional de Aprendizagem Industrial*

**PELO FUTURO DO TRABALHO**

## **7 - DOS RECURSOS**

**7.1.** Das decisões da Comissão Permanente de Licitação - CPL cabem recursos por escrito à Comissão de Licitação do SENAI-DR/SE, dentro do prazo de 5 (cinco) dias úteis, na forma do art. 22 do Regulamento de Licitações e Contratos do SENAI.

**7.2.** Os recursos interpostos contra as decisões referentes à habilitação ou à inabilitação de licitantes, bem como aqueles pertinentes ao julgamento das propostas, terão efeito suspensivo.

**7.3.** Interposto(s) o(s) recurso(s), o fato será comunicado às demais proponentes para, se quiserem, impugná-lo(s) no prazo máximo de 5 (cinco) dias úteis, a contar do recebimento da comunicação.

**7.4.** Qualquer impugnação ou esclarecimento a este instrumento só poderá ser feita em até **5 (cinco) dias úteis** antes da data fixada para a abertura do certame.

**7.5.** É defeso a qualquer licitante tentar impedir o andamento desta licitação, utilizando-se de recursos meramente protelatórios, sob pena de lhe serem aplicadas as sanções administrativas cabíveis.

**7.6. Não serão conhecidos os recursos interpostos via e-mail, como também aqueles fora do prazo legal.**

**7.7.** A Comissão Permanente de Licitação disponibilizará aos interessados, desde a data de início do prazo para interposição de recursos até o seu término, vistas ao processo de licitação no local indicado neste Edital, em dias úteis, de segunda à sexta-feira, das 07 às 11 horas e das 13 às 15 horas.

**7.8.** Os recursos deverão ser:

**7.8.1.** Impressos em papel timbrado e devidamente fundamentados;

**7.8.2.** Assinados pelo representante da licitante, ou procurador habilitado;

**7.8.3.** Protocolados na Sede do SENAI-DR/SE, instalado na Avenida Carlos Rodrigues da Cruz, nº 826, Centro Administrativo Dr. Augusto Franco, Bairro Capucho, Aracaju/SE, CEP 49081-015.

**7.9.** Na contagem dos prazos recursais, excluir-se-á o dia de começo e incluir-se-á o do vencimento. Porém, caso o início ou término do prazo venha cair em dia de sábado, domingo ou feriado ou ainda em dia sem expediente no SENAI-DR/SE, o início ou o fim ocorrerá no primeiro dia útil subsequente.

**7.10.** A apresentação da proposta, sem que haja prévia impugnação aos termos do edital, implicará automaticamente na aceitação plena das condições nele estipuladas, bem como dos preceitos contidos no Regulamento de Licitações e Contratos do SENAI.





Serviço Nacional de Aprendizagem Industrial

**PELO FUTURO DO TRABALHO**

## 8 - HOMOLOGAÇÃO, ADJUDICAÇÃO E CONTRATAÇÃO

8.1. Homologada esta Licitação, o seu objeto poderá ser contratado com a Adjudicada.

8.2. Em caso de contratação, a LICITANTE, adjudicatária, depois de notificada pelo SENAI-DR/SE, terá o prazo de 5 (cinco) dias úteis para assinar o contrato, desde que atendidas todas as exigências do Edital, **inclusive mantendo seus documentos de habilitação vigentes, conforme itens 4.1.3 a 4.1.6.**

8.2.1. No caso de descumprimento do prazo estabelecido para a assinatura do instrumento, como também a não apresentação da regularidade de habilitação, será facultado ao SENAI-DR/SE revogar esta licitação ou convidar os proponentes remanescentes, na ordem de classificação, para assinar o contrato em igual prazo e nas mesmas condições propostas pelo primeiro classificado, inclusive quanto aos preços atualizados.

8.3. Caso a adjudicatária, uma vez convocada a assinar o Termo de Contrato, vier a desistir de celebrar o Instrumento, ser-lhe-á atribuída a penalidade de suspensão temporária de licitar com o SENAI-DR/SE pelo período de até **2 (dois) anos consecutivos**, respeitado o direito de recurso com efeito devolutivo.

8.4. A LICITANTE, que vier a ser contratada, ficará obrigada a aceitar, nas mesmas condições contratuais, os acréscimos ou supressões que, a critério do SENAI-DR/SE, se façam necessários nos serviços objeto desta licitação, até o limite estabelecido pelo Regulamento de Licitações e Contratos do SENAI.

## 9 – DO FORNECIMENTO, DOS PREÇOS E DAS CONDIÇÕES DE PAGAMENTO

9.1. Os materiais cotados neste edital deverão ser entregues no prazo de até **4 (quatro) meses, em dois lotes, sendo cada um deles composto por 50% de cada um dos tipos de jalecos e vestimentas**, com datas de início e término definidas em contrato, nos seguintes endereços:

### SENAI-DR/SE

Dias e horários para entrega: segunda à sexta-feira - 7h às 11h / 13h às 15h.

- **CETAF-AJU – Centro de Educação e Tecnologia Albano Franco - Aracaju**  
Av. Tancredo Neves, nº 2001, Bairro Inácio Barbosa, Aracaju – SE.
- **CETAF-EST – Centro de Educação e Tecnologia Albano Franco - Estância**  
Rua Raimundo Silveira Souza, nº 512, Bairro Centro, Estância – SE.
- **CETICC – Centro de Educação e Tecnologia Integrado da Construção Civil**  
Av. Tancredo Neves, nº 5600, Bairro América, Aracaju – SE.
- **CETCC – Centro de Educação e Tecnologia Coelho e Campos**  
**SCM – Supervisão Compartilhada de Serviços Móveis**  
Rua Propriá, nº 201, Bairro Centro, Aracaju – SE.



*Serviço Nacional de Aprendizagem Industrial*

**PELO FUTURO DO TRABALHO**

**9.1.1.** A empresa Contratada arcará com todas as despesas referentes ao fornecimento da mão de obra para o fornecimento, inclusive com as de cunho previdenciário e trabalhista, que correrão por sua conta e risco exclusivos, como também é de sua responsabilidade todos os custos diretos e indiretos, custos de aquisição, transporte, armazenamento ou utilização, estando incluídos nos preços unitários propostos;

**9.1.2.** A licitante que vier a ser contratada responderá por quaisquer danos causados diretamente ao SENAI-DR/SE ou a terceiros, decorrentes de sua culpa ou dolo, na execução do fornecimento.

**9.2.** Caberá a Contratada disponibilizar 3 (três) endereços de correio eletrônico, para fins de recebimento de todo e qualquer documento, inclusive Pedidos de Compras, que serão considerados recebidos, para todos os fins de direito, após serem encaminhados pela Contratante.

**9.3.** Os materiais deverão atender rigorosamente às especificações constantes nos **Anexos I, II e III**. Se a licitante entregar materiais a ela adjudicados, com especificações diferentes, o SENAI-DR/SE os recusará e os colocará à disposição da contratada para substituição.

**9.4.** Os materiais mesmo que entregues e recebidos, ficarão sujeitos à reparação ou substituição pela contratada, desde que comprovada a existência de defeito, cuja verificação só se tenha tornado possível no decorrer de sua utilização.

**9.5.** Será considerada como recusa formal do fornecedor a não entrega dos materiais após o vencimento do prazo estabelecido, salvo motivo de força maior, caso fortuito ou situações comprovadamente imprevisíveis, assim reconhecidos por parte do SENAI-DR/SE mediante justificativa por escrito apresentado pela contratada, através de ofício, devidamente protocolado na sede do SENAI-DR/SE, na área de Gestão de Contratos, antes do vencimento do prazo de entrega.

**9.6.** Por atrasos decorrentes da inobservância dos compromissos assumidos, não reconhecidos pelo SENAI-DR/SE como justificados, aplicar-se-á a multa de 10% (dez por cento) sobre o valor global do Contrato.

**9.7.** A Contratada deverá emitir as Notas Fiscais e entregá-las no ato da entrega dos materiais, dentro do prazo estabelecido no Item 9.1 deste instrumento.

**9.7.1.** Caso o prazo de entrega dos materiais esteja compreendido **entre o dia 21 (vinte e um) e o último dia do mesmo mês**, ficará este prazo prorrogado automaticamente para o 1º (primeiro) dia útil do mês subsequente, já que **não serão recebidas Notas Fiscais/Faturas emitidas neste período**.

**9.7.3.** Havendo prorrogação do prazo de entrega dos materiais, devidamente autorizado pela Direção Regional do SENAI-DR/SE, a data da entrega da Nota Fiscal será proporcionalmente prorrogada.

**9.8.** O pagamento será efetuado em **até 30 (trinta) dias** após a entrega dos materiais solicitados e/ou execução dos serviços e de conferida e atestada a fatura pelo setor competente.



*Serviço Nacional de Aprendizagem Industrial*

**PELO FUTURO DO TRABALHO**

**9.9.** A solicitação de pagamento da Contratada ficará subordinada ainda a apresentação da Nota Fiscal acompanhada de relatório, contendo a descrição do material entregue, quantidade, preços unitários e toda a documentação atualizada apresentada do item 4.1.3 ao item 4.1.6 deste edital.

**9.10.** Nos casos de eventuais atrasos de pagamento, o valor devido será atualizado financeiramente, até a data do efetivo pagamento, tendo como base o IGPM da Fundação Getúlio Vargas.

**9.11.** O SENAI-DR/SE se reserva no direito de não efetuar o pagamento se, no ato da atestação, verificar a existência de situações contrárias ao proposto, aceito e contratado.

**9.12.** O SENAI-DR/SE poderá deduzir do montante a pagar, os valores correspondentes a multas e indenizações devidas pela Contratada nos termos deste edital.

**9.13.** Não haverá reajuste dos preços unitários durante o prazo de vigência do contrato.

## **10 - DO TERMO CONTRATUAL**

**10.1.** As obrigações decorrentes da adjudicação dos materiais licitados serão instrumentalizadas através de **Contrato de Fornecimento**, conforme minuta apresentada no **Anexo IV** deste edital.

**10.2.** As obrigações decorrentes desta Licitação, as cláusulas e condições definidas no presente Edital serão consideradas como parte integrante do Contrato, obrigando-se o licitante pela sua integral observância até que se finde a relação jurídica celebrada.

**10.3.** O pagamento efetuado à contratada não a isentará de suas obrigações e responsabilidades vinculadas aos serviços executados, especialmente aquela relacionada com a qualidade deles.

## **11 - DAS SANÇÕES E DA RESCISÃO CONTRATUAL**

**11.1.** A recusa injustificada do adjudicatário em assinar o contrato dentro do prazo estabelecido no item 8.2, acarretará a critério da Administração do SENAI-DR/SE, a cominação de multa de 0,3% (zero vírgula três por cento) ao dia, até o trigésimo dia de atraso sobre o valor homologado independentemente da aplicação de outras sanções legais. A partir do trigésimo primeiro dia será considerado inexecução total do contrato.

**11.2.** Pela inexecução total ou parcial do Contrato/Pedido de Compra, o SENAI-DR/SE poderá, garantida a prévia defesa, aplicar à (ao) CONTRATADA (O) as seguintes sanções:

I - Advertência desde que a Contratada tenha sido comunicada por escrito, através de ofício da Contratante, sobre a existência de falhas, devidamente registradas pelo SENAI-DR/SE, sem, contudo, ter adotado as providências pertinentes, no prazo estipulado pela Contratante;



*Serviço Nacional de Aprendizagem Industrial*

**PELO FUTURO DO TRABALHO**

II - Multa de 10% (dez por cento) sobre o valor global do contrato, no caso de falta ou irregularidade considerada grave ou após a 2ª advertência por escrito;

III - Suspensão temporária de participação em licitação e impedimento de contratar com as entidades do SENAI (SESI e FIES) pelo prazo de até 2 (dois) anos consecutivos, nos seguintes casos, dentre outros:

a) Na execução insatisfatória do objeto do Contrato;

b) Se a adjudicatária apresentar documento falso ou falsificado no todo ou em parte, com o objetivo de participar da licitação;

c) Se a adjudicatária se recusar a assinar o contrato, deixando expirar o prazo para tanto estabelecido neste Edital.

IV - Declaração de inidoneidade para licitar ou contratar com as entidades do SENAI (SESI e FIES), enquanto perdurarem os motivos determinantes da punição ou até que seja promovida a reabilitação, perante a autoridade competente, nos seguintes casos, dentre outros:

a) quando a adjudicatária tiver sofrido condenação definitiva por ter praticado, por meio doloso, fraude fiscal no recolhimento de qualquer tributo;

b) quando a adjudicatária demonstrar, a qualquer tempo, não possuir idoneidade para licitar e contratar com as entidades do SENAI em virtude de atos ilícitos praticados;

c) quando a adjudicatária praticar atos ilícitos, visando frustrar os objetivos da licitação.

**11.3.** As sanções previstas nos incisos I, III e IV poderão ser aplicadas juntamente com a do inciso II, facultada a defesa prévia do interessado, no prazo de 5 (cinco) dias úteis;

**11.4.** A sanção estabelecida no inciso IV deste edital será aplicada pela Diretoria Regional do SENAI-DR/SE, facultada a defesa do interessado, no prazo de 10 (dez) dias da abertura de vista, podendo a reabilitação ser requerida após 2 (dois) anos de sua aplicação.

**11.5.** Além dos casos já definidos neste instrumento a aplicação de 2 (duas) multas importará em rescisão por culpa da Contratada.

**11.6.** Os casos de rescisão contratual serão formalmente motivados nos autos do processo, assegurado o contraditório e a ampla defesa.

**11.7.** A rescisão administrativa ou amigável será precedida de autorização escrita e fundamentada da autoridade competente.



Serviço Nacional de Aprendizagem Industrial

**PELO FUTURO DO TRABALHO**

**11.8.** Na hipótese de se concretizar a rescisão contratual, poderá o SENAI-DR/SE, a seu exclusivo critério, realizar nova Licitação, ou contratar os proponentes classificados em colocação subsequente, desde que estes concordem em fornecer nas mesmas condições do Licitante vencedor.

**11.9.** Do ato que aplicar a penalidade, caberá recurso, representação ou pedido de reconsideração, nos termos do Regulamento de Licitações e Contratos do SENAI.

## **12 - DA CLASSIFICAÇÃO ORÇAMENTÁRIA**

**12.1.** As despesas decorrentes da contratação originada desta licitação serão custeadas com os recursos consignados na seguinte classificação orçamentária:

### **CETCC e SCM**

- **Centro de Custo:** 380402
- **Classe de Valor:** de acordo com a modalidade do curso
- **Item Contábil:** 380402
- **Conta Orçamentária:** 31010301022

### **CETAF-AJU**

- **Centro de Custo:** 380404
- **Classe de Valor:** de acordo com a modalidade do curso
- **Item Contábil:** 380404
- **Conta Orçamentária:** 31010301022

### **CETAF-EST**

- **Centro de Custo:** 380403
- **Classe de Valor:** de acordo com a modalidade do curso
- **Item Contábil:** 380403
- **Conta Orçamentária:** 31010301022

### **CETICC**

- **Centro de Custo:** 380405
- **Classe de Valor:** de acordo com a modalidade do curso
- **Item Contábil:** 380405
- **Conta Orçamentária:** 31010301022

## **13 - DA RESPONSABILIDADE SOCIOAMBIENTAL**

**13.1.** Os licitantes deverão cumprir, durante a vigência do Contrato oriundo desta licitação, o disposto na legislação aplicável ao combate do trabalho infantil, trabalho escravo, trabalho adolescente (salvo na condição de aprendiz), assédio moral ou sexual, ou crime contra o meio ambiente, sob pena de vencimento antecipado da ata com a sustação imediata de qualquer desembolso.

**13.2.** A licitante concorda em cumprir e fazer cumprir, conforme o caso, e declarar-se ciente e disposta a proteger e preservar o meio ambiente, bem como evitar quaisquer práticas que possam lhe causar danos, executando seus serviços em estrita observância às normas legais e regulamentares, federais, estaduais ou municipais, aplicáveis ao assunto, em especial a Lei nº 6.938/1981, a Lei nº 9.605/1998 e a Lei nº 12.305/2010, assim como as demais normas relacionadas ao gerenciamento, ao manuseio e ao descarte adequado dos resíduos sólidos resultantes de suas atividades, privilegiando todas as formas de reuso, reciclagem e de descarte adequados.



*Serviço Nacional de Aprendizagem Industrial*

**PELO FUTURO DO TRABALHO**

## **14 - DA CONDUTA ÉTICA**

**14.1.** As Partes declaram que conhecem e cumprem integralmente o disposto nas leis brasileiras, notadamente nas leis anticorrupção (Lei nº12.846/2013), da lavagem de dinheiro, da improbidade administrativa, da defesa da concorrência, das licitações, bem como nas demais legislações correlatas, garantindo que:

**14.1.1.** Não as violarão;

**14.1.2.** Não praticarão qualquer conduta contrária à essas legislações;

**14.1.3.** Não realizarão qualquer ato que venha a favorecer indevida e injustificadamente, de forma direta ou indireta, uma à outra e/ou quaisquer terceiros;

**14.1.4.** Não oferecerão, prometerão ou darão qualquer importância em dinheiro, artigo de valor ou qualquer vantagem economicamente determinável ou não, a nenhum representante ou funcionário da administração pública direta e indireta do governo brasileiro ou estrangeiro e dos demais poderes (legislativo e judiciário), ou ainda de partido político e candidatos a cargos políticos, em troca de qualquer vantagem indevida, economicamente determinável ou não.

## **15 - DA PROTEÇÃO DE DADOS**

**15.1.** As Partes declaram-se cientes dos direitos e obrigações constantes na Lei Geral de Proteção de Dados (Lei nº13.709/2018) e obrigam-se, por si e por seus colaboradores, a atuar no presente Contrato em conformidade com a Legislação vigente e as determinações de órgãos reguladores/fiscalizadores sobre a matéria.

## **16 - DO CANCELAMENTO DA LICITAÇÃO**

**16.1.** Fica reservado à Direção Regional do SENAI-DR/SE o direito de alterar as quantidades, anular, homologar total ou parcialmente esta licitação.

**16.2.** A revogação do procedimento licitatório não gera obrigação de indenizar, e induz a nulidade da ata.

## **17 - DAS DISPOSIÇÕES FINAIS**

**17.1.** Existindo qualquer alteração no Edital, durante a vigência do prazo correspondente, reabrir-se-á a sua contagem, usando-se para divulgação os meios utilizados no início, salvo quando inquestionavelmente a alteração não afetar a formulação da proposta.

**17.2.** A Comissão Permanente de Licitação responderá aos pedidos de esclarecimentos através de e-mail.



*Serviço Nacional de Aprendizagem Industrial*

**PELO FUTURO DO TRABALHO**

**17.2.1.** A Comissão de Licitação poderá expedir e encaminhar todo e qualquer comunicado relacionado ao processo licitatório, de interesse das Licitantes, através de e-mail, carta, ou ainda, publicação em veículo da imprensa local, sendo considerada válida tal comunicação, inclusive, para efeito de contagem de prazos de impugnação ou oferta de recursos previstos no Regulamento de Licitações Contratos do SENAI.

**17.2.2.** Para efetuar os comunicados previstos no subitem anterior, a Comissão de Licitação observará os endereços, telefones e demais dados informados pela Licitante, não se responsabilizando pelo extravio da informação em razão de equívoco nas informações prestadas ou de modificação intercorrente quando não tenha sido devidamente comunicada por escrito.

**17.3.** Os casos omissos e as dúvidas suscitadas serão resolvidos pela Comissão Permanente de Licitação, ouvindo em qualquer hipótese o Senhor Diretor Regional, em conformidade com o Regulamento de Licitações e Contratos do SENAI.

**17.4.** Não havendo expediente no SENAI-DR/SE na data designada para o recebimento dos envelopes, eles serão recebidos no primeiro dia útil subsequente, no mesmo local e hora.

**17.5.** A Comissão não se responsabilizará e não levará em consideração envelopes entregues fora do horário previsto no preâmbulo deste Edital, nem pelo extravio de documentos ou propostas que não tenham sido entregues pessoalmente.

**17.6.** Para quaisquer questões oriundas do presente Edital, fica eleito o foro da Comarca de Aracaju/SE, com exclusão de qualquer outro, por mais privilegiado que seja.

**17.7.** Faz parte deste instrumento convocatório:

- a) **ANEXO I – TABELA DESCRITIVA / QUANTITATIVA (cotação de preço)**
- b) **ANEXO II – CROQUIS DOS JALECOS E VESTIMENTAS**
- c) **ANEXO III – TABELAS DE MEDIDAS**
- d) **ANEXO IV – MINUTA DO CONTRATO DE FORNECIMENTO**

Aracaju - SE, 18 de agosto de 2022.

---

**ANTONIO CABRAL NETO**

Presidente da Comissão Permanente de Licitação  
Instituído pela Portaria nº 005/2020 SUCORP  
de 08 de maio de 2020

---

**PAULO SÉRGIO DE ANDRADE BERGAMINI**

Diretor Regional do SENAI-DR/SE  
Instituído pela Portaria n.º 10/2008 CNI  
de 10 de dezembro de 2008

---

**EDUARDO PRADO DE OLIVEIRA**

Presidente do Conselho Regional do SENAI-DR/SE  
Termo de Posse da Diretoria FIES  
de 09 de maio de 2019



Serviço Nacional de Aprendizagem Industrial

PELO FUTURO DO TRABALHO

ANEXO I

**TABELA DESCRITIVA / QUANTITATIVA**

ITEM	DESCRIÇÃO	TAM.	UNID.	QUANT.	VALOR UNIT. (R\$)	VALOR TOTAL (R\$)
1	<b>JALECO AZUL ROYAL MANGAS CURTAS</b> JALECO NA COR AZUL ROYAL, CONFECCIONADO EM TECIDO BRIM MEDIO NA COR AZUL ROYAL, MODELO COM GOLA ESPORTE, MANGAS CURTAS SILKADO A LOGO SENAI. FRENTE COM UM BOLSO SUPERIOR ESQUERDO, SILKADO COM A LOGO SENAI, ABAIXO DOIS BOLSOS CHANFRADOS. COSTAS PARTE SUPERIOR SILKADO COM A LOGO SENAI, ABAIXO NA ALTURA DO CORPO ACABAMENTO EM PASSANTE TIPO MARTINGALE FIXADO COM COSTURA DUPLA E ABERTURA INFERIOR COM AS PARTES TRANSPASSADAS (SOBREPOSTAS). FINALIZADO COM PESPONTOS NA GOLA, OMBRO, CAVA OBEDECENDO A LARGURA DO CALCADOR. FECHAMENTO FRONTAL COM CASEADO E BOTÕES SINTETICOS NA COR BRANCA, ETIQUETAS DE FABRICANTE, TAMANHO, LAVAGEM E COMPOSIÇÃO, É OBRIGATÓRIO. LAYOUTS DA LOGOMARCA, E TABELAS DE MEDIDAS, <b>CONFORME CROQUI 1 DO ANEXO II.</b>	P, M, G, GG, EG	UN	3265		
2	<b>JALECO AZUL BEBÊ MANGAS CURTAS</b> JALECO NA COR AZUL BEBÊ, CONFECCIONADO EM TECIDO BRIM MEDIO NA COR AZUL BEBÊ, MODELO COM GOLA ESPORTE, MANGAS CURTAS SILKADO A LOGO SENAI. FRENTE COM UM BOLSO SUPERIOR ESQUERDO, SILKADO COM A LOGO SENAI, ABAIXO DOIS BOLSOS CHANFRADOS. COSTAS PARTE SUPERIOR SILKADO COM A LOGO SENAI, ABAIXO NA ALTURA DO CORPO ACABAMENTO EM PASSANTE TIPO MARTINGALE FIXADO COM COSTURA DUPLA E ABERTURA INFERIOR COM AS PARTES TRANSPASSADAS (SOBREPOSTAS). FINALIZADO COM PESPONTOS NA GOLA, OMBRO, CAVA OBEDECENDO A LARGURA DO CALCADOR. FECHAMENTO FRONTAL COM CASEADO E BOTÕES SINTETICOS NA COR BRANCA, ETIQUETAS DE FABRICANTE, TAMANHO, LAVAGEM E COMPOSIÇÃO, É OBRIGATÓRIO. LAYOUTS DA LOGOMARCA, E TABELAS DE MEDIDAS, <b>CONFORME CROQUI 2 DO ANEXO II.</b>	P, M, G, GG, EG	UN	323		



3	<b>JALECO BRANCO MANGAS CURTAS</b> JALECO NA COR BRANCA, CONFECCIONADO EM TECIDO MICROFIBRA OXFORD, 100% POLYÉSTER NA COR BRANCA, MODELO COM GOLA ESPORTE, MANGAS CURTAS SILKADO A LOGO SENAI. FRENTE COM UM BOLSO SUPERIOR ESQUERDO, SILKADO COM A LOGO SENAI, ABAIXO DOIS BOLSOS CHANFRADOS. COSTAS PARTE SUPERIOR SILKADO COM A LOGO SENAI, ABAIXO NA ALTURA DO CORPO ACABAMENTO EM PASSANTE TIPO MARTINGALE FIXADO COM COSTURA DUPLA E ABERTURA INFERIOR COM AS PARTES TRANSPASSADAS (SOBREPOSTAS). FINALIZADO COM PESPONTOS NA GOLA, OMBRO, CAVA OBEDECENDO A LARGURA DO CALÇADOR. FECHAMENTO FRONTAL COM CASEADO E BOTÕES SINTÉTICOS NA COR BRANCA, ETIQUETAS DE FABRICANTE, TAMANHO, LAVAGEM E COMPOSIÇÃO, É OBRIGATÓRIO. LAYOUTS DA LOGOMARCA E TABELAS DE MEDIDAS, <b>CONFORME CROQUI 3 DO ANEXO II.</b>	P, M, G, GG, EG	UN	429		
4	<b>JALECO AZUL ROYAL MANGAS COMPRIDAS</b> JALECO NA COR AZUL ROYAL, CONFECCIONADO EM TECIDO BRIM MEDIO NA COR AZUL ROYAL, MODELO COM GOLA ESPORTE, MANGAS COMPRIDAS SILKADO A LOGO SENAI. FRENTE COM UM BOLSO SUPERIOR ESQUERDO, SILKADO COM A LOGO SENAI, ABAIXO DOIS BOLSOS CHANFRADOS. COSTAS PARTE SUPERIOR SILKADO COM A LOGO SENAI, ABAIXO NA ALTURA DO CORPO ACABAMENTO EM PASSANTE TIPO MARTINGALE FIXADO COM COSTURA DUPLA E ABERTURA INFERIOR COM AS PARTES TRANSPASSADAS (SOBREPOSTAS). FINALIZADO COM PESPONTOS NA GOLA, OMBRO, CAVA OBEDECENDO A LARGURA DO CALÇADOR. FECHAMENTO FRONTAL COM CASEADO E BOTÕES SINTÉTICOS NA COR BRANCA, ETIQUETAS DE FABRICANTE, TAMANHO, LAVAGEM E COMPOSIÇÃO, É OBRIGATÓRIO. LAYOUTS DA LOGOMARCA, E TABELAS DE MEDIDAS, <b>CONFORME CROQUI 4 DO ANEXO II.</b>	P, M, G, GG, EG	UN	404		
5	<b>TOUCA</b> TOUCA MODELO PANIFICAÇÃO, CONFECCIONADA EM TECIDO TER BRIM, NA COR BRANCA, COMPOSIÇÃO 67% POLIÉSTER E 33% ALGODÃO, MODELO COM BASE FRONTAL EM PALA LISA, COM ACABAMENTO EM FRISO AZUL MARINHO, COM LOGOMARCA SENAI POSICIONADA NO LADO DIREITO FRONTAL. PARTE SUPERIOR COM PREGAS, PARTE TRASEIRA INFERIOR AJUSTADA POR ELÁSTICO. ETIQUETA DE TAMANHO ÚNICO E COMPOSIÇÃO, <b>CONFORME CROQUI 5 DO ANEXO II.</b>	ÚNICO	UN	30		

6	<p><b>DOLMÃ</b> DÓLMÃ MODELO PANIFICAÇÃO/ALIMENTOS CONFECCIONADO EM TECIDO TER BRIM, NA COR BRANCA, COMPOSIÇÃO 67% POLIÉSTER E 33% ALGODÃO, COM GOLA PADRE/MILITAR, COM ACABAMENTO EM FRISO AZUL MARINHO, BANDEIRA DO BRASIL NO LADO DIREITO FRONTAL DA GOLA E BANDEIRA DE SERGIPE NO LADO ESQUERDO FRONTAL DA GOLA, MANGAS ¾, COM O ACABAMENTO DO PUNHO EM FRISO AZUL MARINHO, COM BOLSO PORTA DUAS CANETAS NA PARTE SUPERIOR DA MANGA ESQUERDA. COSTAS COM PALA COM LOGOMARCA SENAI, CINTURA AJUSTADA POR ELÁSTICO DE 0,4 CM DE LARGURA, POSICIONADO ENTRE AS COSTURAS DO RECORTE LATERAL, NA ALTURA DA CINTURA. FRENTE TRANSPASSADA COM FECHAMENTO EM VELCRO INTERNO E FINALIZANDO COM FRISO AZUL MARINHO. DOIS (02) BOTÕES DE PRESSÃO VAZADOS NA PARTE SUPERIOR, REFORÇA O FECHAMENTO TODAS AS COSTURAS COM PESPONTO DUPLO, ETIQUETA DE TAMANHO E COMPOSIÇÃO, <b>CONFORME CROQUI 6 DO ANEXO II.</b></p>	P, M, G, GG	UN	40		
7	<p><b>CALÇA FEMININA</b> CALÇA PROFISSIONAL MODELO FEMININO CONFECCIONADA EM TECIDO TER BRIM, NA COR BRANCA COMPOSIÇÃO 67% POLIÉSTER E 33% ALGODÃO, COM ELÁSTICO NA CINTURA, AJUSTADA POR CADARÇO, FRENTE COM DOIS BOLSOS CHANFRADOS EM L, TRASEIRO COM DOIS BOLSOS CHAPADOS, FIXADOS POR PESPONTO DUPLO. ETIQUETA DE TAMANHO E COMPOSIÇÃO, <b>CONFORME CROQUI 7 DO ANEXO II.</b></p>	P, M, G, GG	UN	40		
8	<p><b>AVENTAL</b> AVENTAL MODELO PANIFICAÇÃO, TIPO RETANGULAR, CONFECCIONADA EM TECIDO TER BRIM, NA COR BRANCA, COMPOSIÇÃO 67% POLIÉSTER E 33% ALGODÃO, COM DOIS BOLSOS ARREDONDADOS, POSICIONADOS NAS LATERAIS, COM MARCA SENAI NO BOLSO DIREITO, COM CÓS, E PASSANTES TIPO CASA NO LADO DIREITO FRONTAL PARA TRANSPASSE E AJUSTE AO CORPO, COM ETIQUETA DE TAMANHO E COMPOSIÇÃO, <b>CONFORME CROQUI 8 DO ANEXO II.</b></p>	P, M, G	UN	20		



Serviço Nacional de Aprendizagem Industrial

**PELO FUTURO DO TRABALHO**

9	<b>JALECO MODELO DESCARTÁVEL</b> JALECO MODELO DESCARTÁVEL MODELO EM GOLA EM "V" CONFECCIONADO EM TNT (MATERIAL NÃO TECIDO) NA COR AZUL MARINHO, COMPOSIÇÃO 100% POLIPROPILENO, MANGAS CURTAS, COM UM BOLSO POSICIONADO LADO FRONTAL SUPERIOR ESQUERDO, COM LOGO MARCA SENAI SISTEMA- EM SILK, POSICIONADO NO BOLSO, MANGAS E COSTAS. FRENTE VISTA ABOTOADORA COM VELCRON TERMOCOLANTE, ETIQUETA DE TAMANHO, COMPOSIÇÃO E MODO DE LAVAR. COSTURAS E ACABAMENTOS NO PONTO OVERLOQUE, <b>CONFORME CROQUI 9 DO ANEXO II.</b>	P, M, G, GG, EG	UN	475		
<b>VALOR GLOBAL (R\$):</b>						

**OBS:** Os preços na tabela acima devem ser apresentados em Reais (R\$).

**LEGENDA:**

UN - Unidade

ANEXO II

CROQUIS DOS JALECOS E VESTIMENTAS

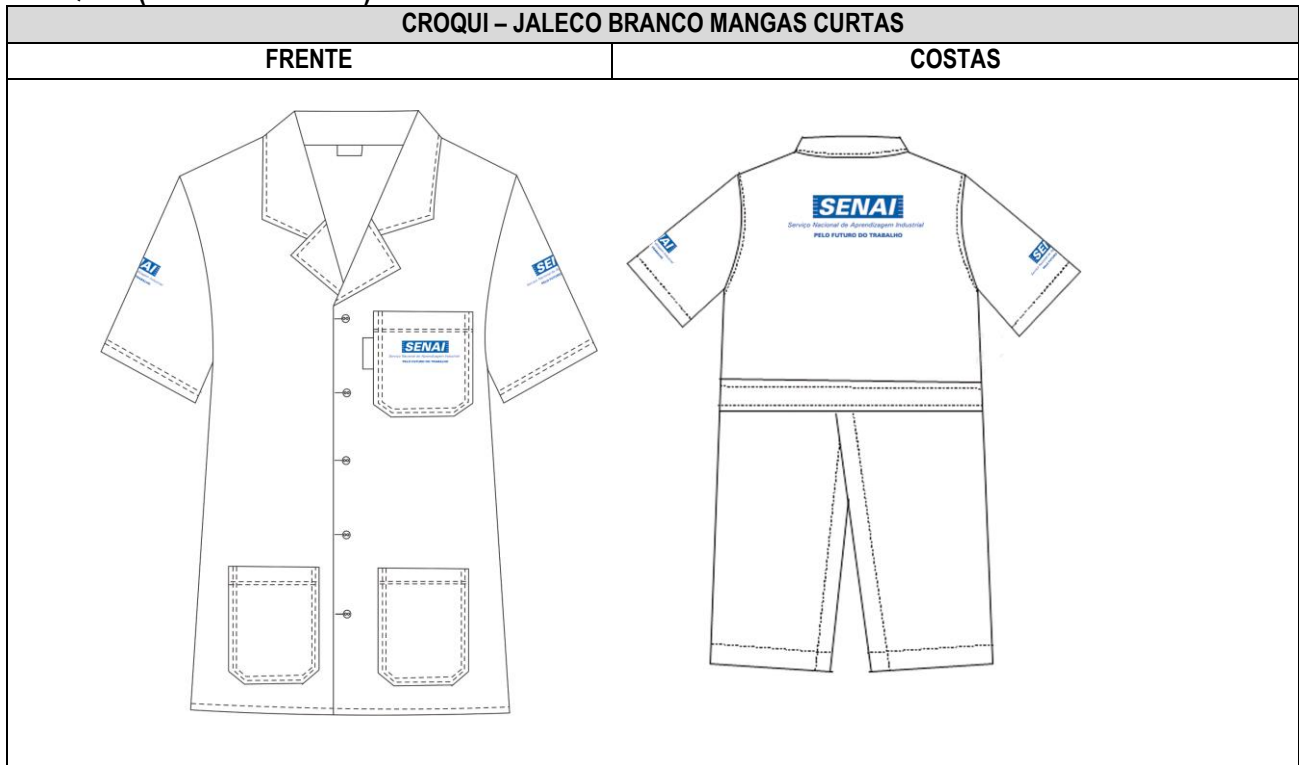
CROQUI 1 (item 1 do Anexo I)



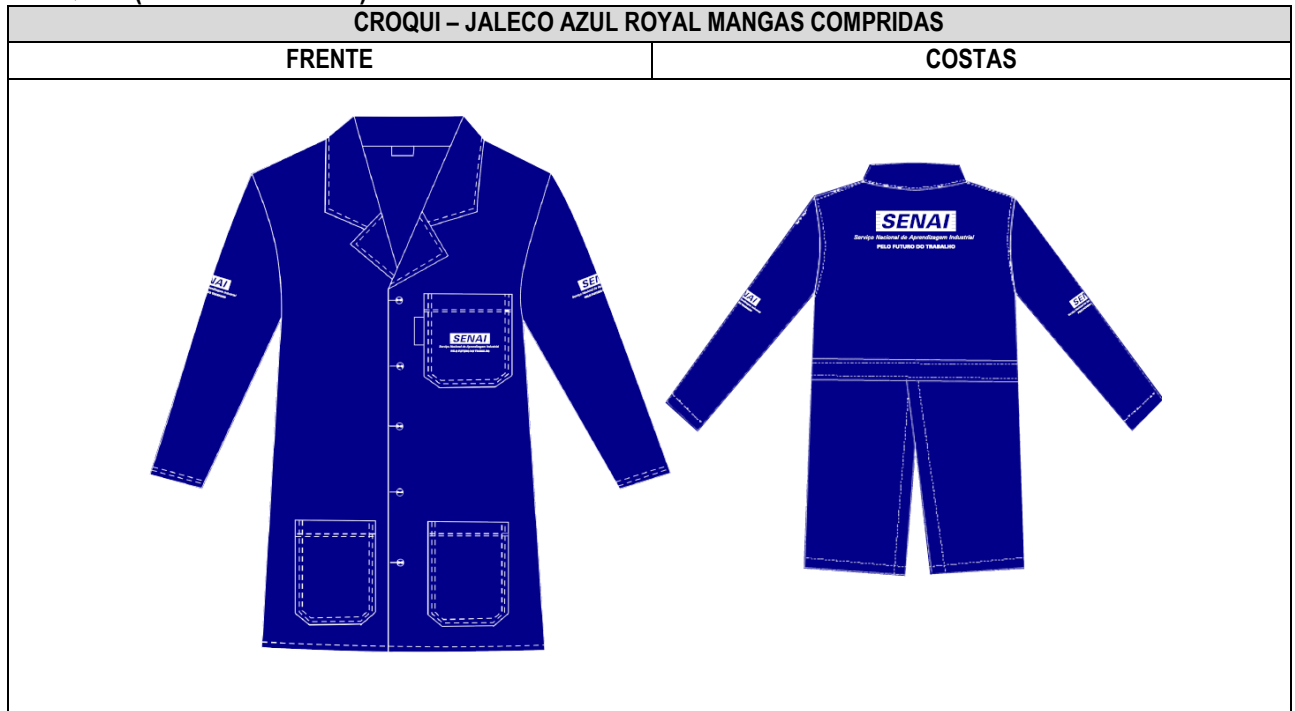
CROQUI 2 (item 2 do Anexo I)



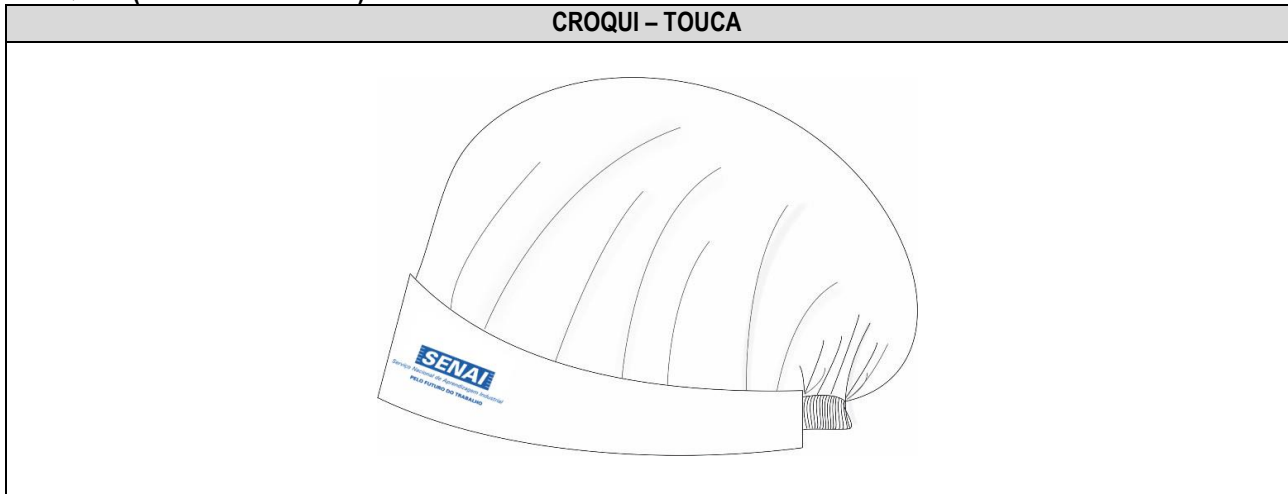
## CROQUI 3 (item 3 do Anexo I)



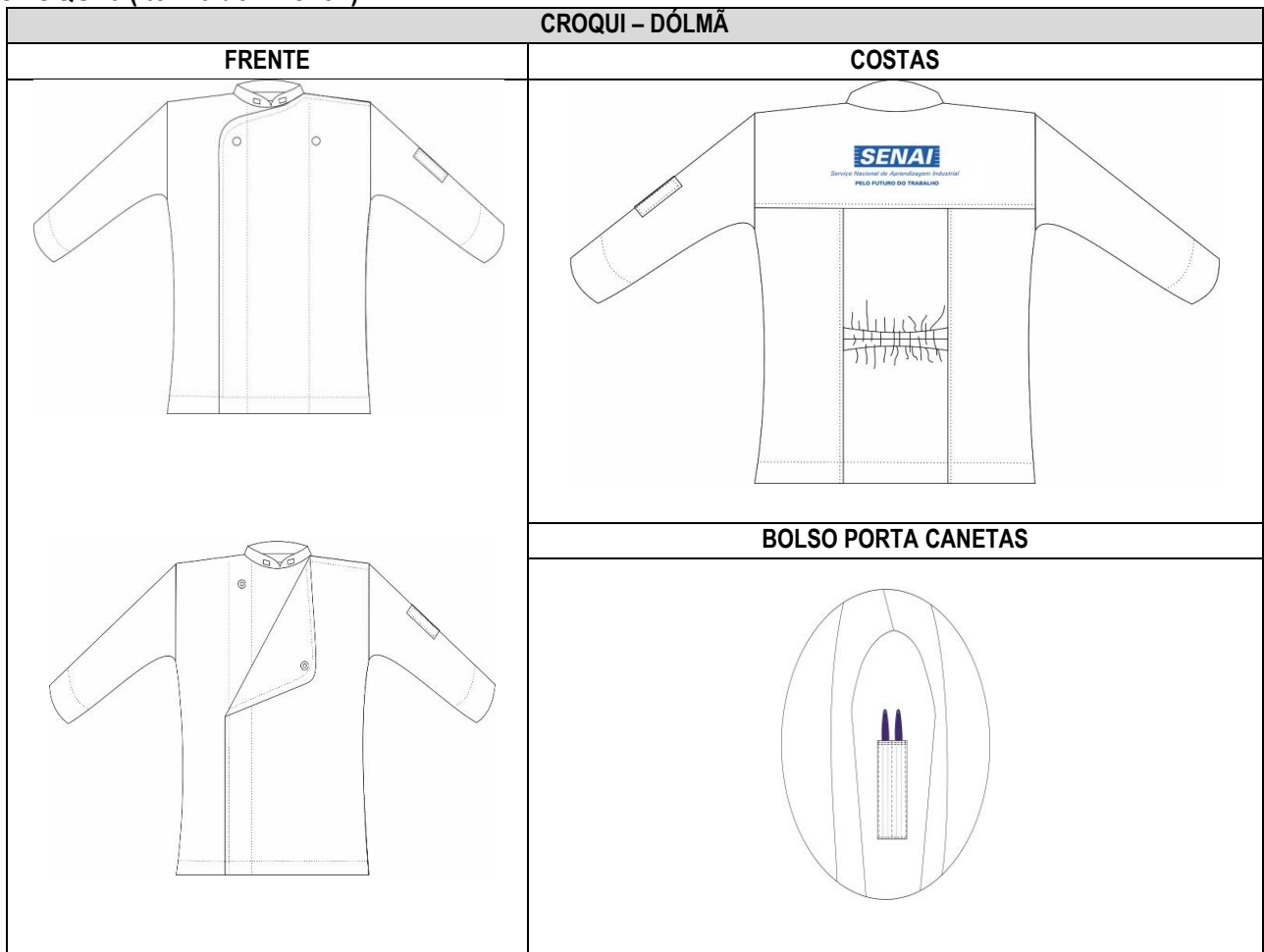
## CROQUI 4 (item 4 do Anexo I)



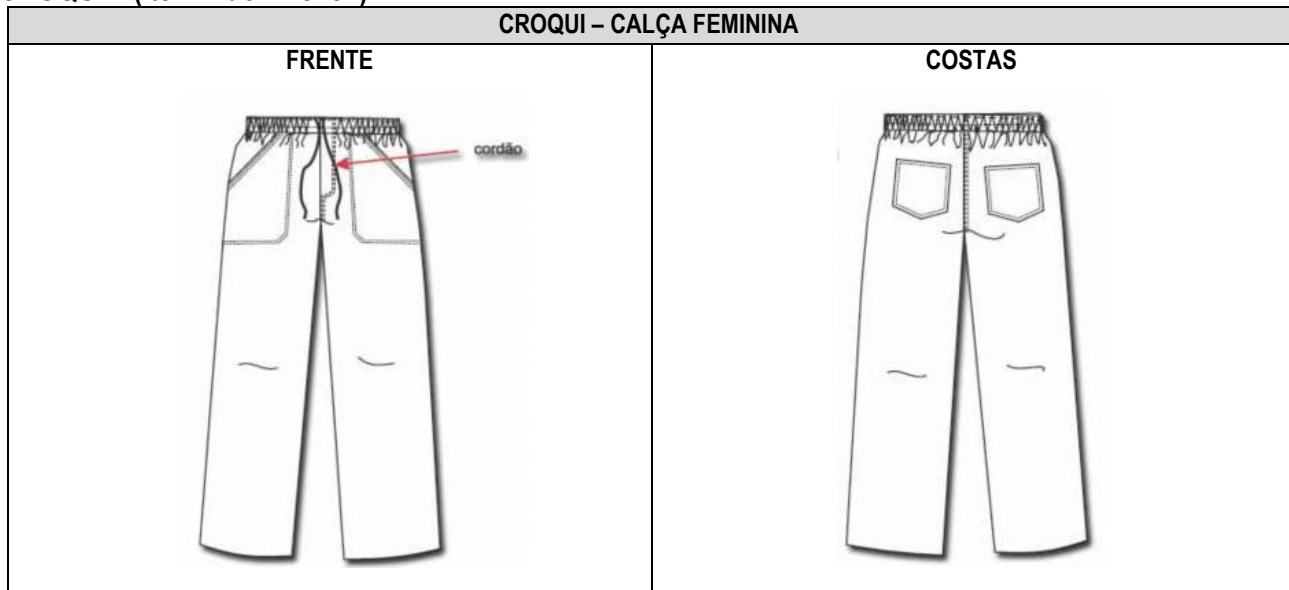
## CROQUI 5 (item 5 do Anexo I)



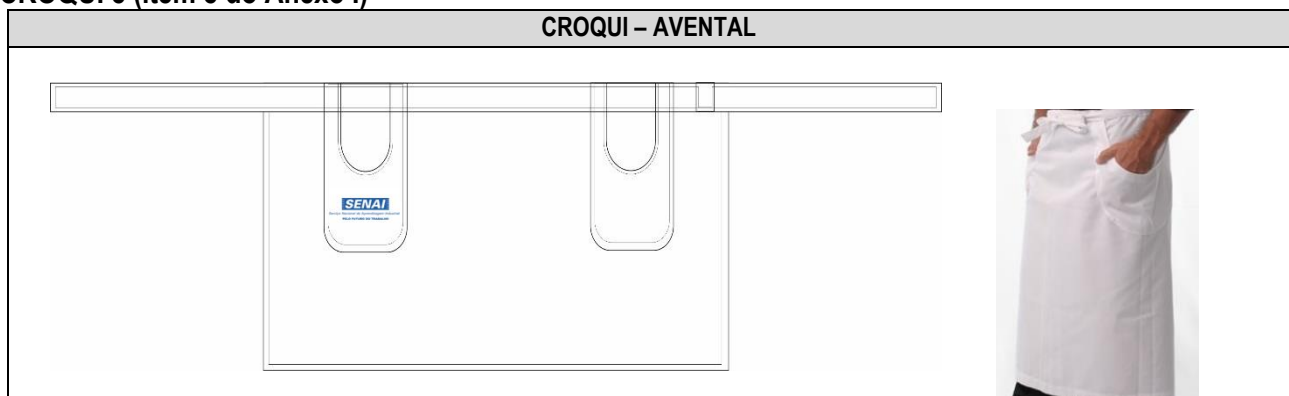
## CROQUI 6 (item 6 do Anexo I)



CROQUI 7 (item 7 do Anexo I)



CROQUI 8 (item 8 do Anexo I)



CROQUI 9 (item 9 do Anexo I)





*Serviço Nacional de Aprendizagem Industrial*

**PELO FUTURO DO TRABALHO**

**LOGOMARCA DO SENAI E BANDEIRAS:**



*Serviço Nacional de Aprendizagem Industrial*

**PELO FUTURO DO TRABALHO**



**MEDIDAS DAS LOGOMARCAS:**

JALECOS	DÓLMÃ	AVENTAL E TOUCA
- Logo bolso: 9,5 x 2,9671 cm	- Logo Bandeira Sergipe: 4 x 2,8 cm	6,5 x 2,0301 cm
- Logo manga: 9,5 x 2,9671 cm	- Logo Bandeira Brasil: 4 x 2,8 cm	
- Logo costas: 22 x 6,8711 cm	- Logo costas: 16 x 4,9972 cm	





Serviço Nacional de Aprendizagem Industrial

PELO FUTURO DO TRABALHO

ANEXO III

TABELAS DE MEDIDAS

TABELA DE MEDIDAS PARA JALECOS (Itens 1, 2, 3 e 4 do Anexo I)

JALECOS	38	40	42	44	46	48	50	52	54	56
	P		M		G		GG		EG	
TÓRAX 1/2	50	52	54	56	58	60	62	64	66	68
COMP. DA MANGA COMPRIDA	59	60	60	61	61	62	62	63	63	64
COMP. DA MANGA CURTA	23	23	24	24	25	25	26	26	27	27
COMPRIMENTO TOTAL	88	90	92	94	96	98	100	102	104	106
COMPRIMENTO DO CORPO	46	46	48	48	52	52	54	54	58	58
TOLERÂNCIAS PARA O TÓRAX E COMPRIMENTO	+ / - de 1cm a 2cm, por tamanho									

TABELA DE MEDIDAS PARA TOUCA, DÓLMÃ E CALÇA (Itens 5, 6 e 7 do Anexo I)

TAMANHO	TOUCA	DÓLMÃ				CALÇA			TOLERÂNCIA
		TÓRAX 1/2	COMPR DA MANGA	OMBRO EM CM	COMPR TOTAL	COMPR LATERAL	CINTURA COM ELÁSTICO ESTICADO	QUADRIL	
P	*64	52	50	13,0	68	108	100	106	+ / - 1cm a 2cm
M	*64	56	52	14,0	70	112	108	114	
G	*64	60	54	15,0	72	116	116	122	
GG	*64	64	56	16,0	74	120	124	128	
* TOUCA TAMANHO ÚNICO	TODOS OS TAMANHOS AJUSTADOS POR ELÁSTICO NO TRASEIRO								

TABELA DE MEDIDAS PARA AVENTAL (Item 8 do Anexo I)

AVENTAL	P	M	G
COMPRIMENTO TOTAL	60	62	64
LARGURA	98	104	110
CÓS / TIRA	2,60	2,70	2,80
TOLERÂNCIAS	+ / - de 1cm a 2cm por tamanho		

TABELA DE MEDIDAS PARA JALECO MODELO DESCARTÁVEL (Item 9 do Anexo I)

JALECO EM TNT	P	M	G	GG	EG
TÓRAX TOTAL	126	130	134	138	144
COMPRIMENTO TOTAL	84	86	88	90	92
COMP. MANGA CURTA	23	24	25	26	27



Serviço Nacional de Aprendizagem Industrial

**PELO FUTURO DO TRABALHO**

## ANEXO IV

### CONTRATO DE FORNECIMENTO Nº. XX/XXXX

**CONTRATO DE FORNECIMENTO Nº XX/XXXX  
FIRMADO ENTRE O SERVIÇO NACIONAL DE  
APRENDIZAGEM INDUSTRIAL – SENAI,  
ATRAVÉS DO DEPARTAMENTO REGIONAL  
DE SERGIPE E A EMPRESA XXXXXXXXXXXXX.**

Pelo presente instrumento particular de Contrato, de um lado o **SERVIÇO NACIONAL DE APRENDIZAGEM INDUSTRIAL – SENAI**, Departamento Regional de Sergipe, inscrito no CNPJ sob o n.º 03.795.415/0001-97, com sede e foro na Av. Carlos Rodrigues da Cruz, nº 826, Ed. “Albano Franco”, Bairro Capucho, Aracaju/SE, CEP: 49081-015, neste ato denominado **CONTRATANTE**, representado neste ato pelo **Sr. Eduardo Prado de Oliveira**, portador do CPF n.º 016.045.895-15, como Presidente do Conselho Regional do SENAI-DR/SE, e pelo **Sr. Paulo Sérgio de Andrade Bergamini**, portador do CPF n.º 011.102.038-70, como Diretor Regional do SENAI-DR/SE, e a empresa **XXXXXXXXXXXXXXXXXX**, Pessoa Jurídica de Direito Privado, inscrita no CNPJ sob o n.º XX.XXX.XXX/XXXX-XX, com sede no(a) XXXXXXXXXXXXXXXXXXXX, Telefone (XX) XXXX-XXXX neste ato representado pelo(a) **Sr.(a) XXXXXXXXXXXXXXXXXXXX**, portador(a) do CPF n.º XXX.XXX.XXX-XX, residente e domiciliado(a) XXXXXXXXXXXXXXX, doravante denominada **CONTRATADA**, celebram entre si o presente CONTRATO DE FORNECIMENTO, conforme Proposta da CONTRATADA mediante **CONCORRÊNCIA Nº 17/2022** e pelo Regulamento de Licitações e Contratos do SENAI além das cláusulas e condições a seguir aduzidas:

#### CLÁUSULA PRIMEIRA – DO OBJETO

1.1. O presente contrato tem por objeto o **fornecimento de jalecos e vestimentas na área de alimentos para as Unidades do SENAI-DR/SE, nos municípios de Aracaju/SE e Estância/SE**, conforme especificações dispostas no **Item 3.1 e Anexos I e II** deste instrumento.

#### CLÁUSULA SEGUNDA – DA ABRANGÊNCIA E EXECUÇÃO DOS SERVIÇOS

2.1. Os materiais deverão ser entregues no prazo de até **4 (quatro meses), em dois lotes, conforme detalhado no Item 4.2 deste contrato**, nos seguintes endereços:

##### SENAI-DR/SE

Dias e horários para entrega: segunda à sexta-feira - 7h às 11h / 13h às 15h.

- **CETAF-AJU – Centro de Educação e Tecnologia Albano Franco - Aracaju**  
Av. Tancredo Neves, nº 2001, Bairro Inácio Barbosa, Aracaju – SE.
- **CETAF-EST – Centro de Educação e Tecnologia Albano Franco - Estância**  
Rua Raimundo Silveira Souza, nº 512, Bairro Centro, Estância – SE.
- **CETICC – Centro de Educação e Tecnologia Integrado da Construção Civil**  
Av. Tancredo Neves, nº 5600, Bairro América, Aracaju – SE.



*Serviço Nacional de Aprendizagem Industrial*

**PELO FUTURO DO TRABALHO**

- **CETCC – Centro de Educação e Tecnologia Coelho e Campos**  
**SCM – Supervisão Compartilhada de Serviços Móveis**  
Rua Propriá, nº 201, Bairro Centro, Aracaju – SE.

**2.1.1.** A Contratada arcará com todas as despesas referentes ao fornecimento da mão de obra para o fornecimento, inclusive com as de cunho previdenciário e trabalhista, que correrão por sua conta e risco exclusivos, como também é de sua responsabilidade todos os custos diretos e indiretos, custos de aquisição, transporte, armazenamento ou utilização, estando incluídos nos preços unitários propostos;

**2.1.2.** A Contratada responderá por quaisquer danos causados diretamente ao SENAI-DR/SE ou a terceiros, decorrentes de sua culpa ou dolo, na execução do fornecimento.

**2.2.** Os endereços de correio eletrônico, para fins de recebimento de todo e qualquer documento, inclusive Pedidos de Compras, que serão considerados recebidos, para todos os fins de direito, após serem encaminhados pela Contratante, são:

- XXXXXXXXXXXXXXXXXXXXXXXX
- XXXXXXXXXXXXXXXXXXXXXXXX
- XXXXXXXXXXXXXXXXXXXXXXXX

**2.3.** Os materiais deverão atender rigorosamente às especificações constantes na tabela do **Item 3.1 e Anexos I e II deste instrumento**, bem como estar de acordo com as **amostras aprovadas na licitação**. Se a licitante entregar materiais a ela adjudicados, com especificações diferentes, o SENAI-DR/SE os recusará e os colocará à disposição da contratada para substituição.

**2.4.** Os materiais mesmo que entregues e recebidos, ficarão sujeitos à reparação ou substituição pela contratada, desde que comprovada a existência de defeito, cuja verificação só se tenha tornado possível no decorrer de sua utilização.

**2.5.** Será considerada como recusa formal do fornecedor a não entrega dos materiais após o vencimento do prazo estabelecido, salvo motivo de força maior, caso fortuito ou situações comprovadamente imprevisíveis, assim reconhecidos por parte do SENAI-DR/SE mediante justificativa por escrito apresentado pela contratada, através de ofício, devidamente protocolado na sede do SENAI-DR/SE, na área de Gestão de Contratos, antes do vencimento do prazo de entrega.

### **CLÁUSULA TERCEIRA – DO PREÇO E FORMA DE PAGAMENTO**

**3.1.** O valor global do contrato é de **R\$ XXXXXXXXXXXX (XXXXXXXXXXXXXXXXXXXXXXXXXX)**, e será pago após a entrega dos materiais, conforme tabela abaixo:



Serviço Nacional de Aprendizagem Industrial

PELO FUTURO DO TRABALHO

ITEM	DESCRIÇÃO	TAM.	UNID.	QUANT.	VALOR UNIT. (R\$)	VALOR TOTAL (R\$)
1	<b>JALECO AZUL ROYAL MANGAS CURTAS</b> JALECO NA COR AZUL ROYAL, CONFECCIONADO EM TECIDO BRIM MEDIO NA COR AZUL ROYAL, MODELO COM GOLA ESPORTE, MANGAS CURTAS SILKADO A LOGO SENAI. FRENTE COM UM BOLSO SUPERIOR ESQUERDO, SILKADO COM A LOGO SENAI, ABAIXO DOIS BOLSOS CHANFRADOS. COSTAS PARTE SUPERIOR SILKADO COM A LOGO SENAI, ABAIXO NA ALTURA DO CORPO ACABAMENTO EM PASSANTE TIPO MARTINGALE FIXADO COM COSTURA DUPLA E ABERTURA INFERIOR COM AS PARTES TRANSPASSADAS (SOBREPOSTAS). FINALIZADO COM PESPONTOS NA GOLA, OMBRO, CAVA OBEDECENDO A LARGURA DO CALCADOR. FECHAMENTO FRONTAL COM CASEADO E BOTÕES SINTETICOS NA COR BRANCA, ETIQUETAS DE FABRICANTE, TAMANHO, LAVAGEM E COMPOSIÇÃO, É OBRIGATÓRIO. LAYOUTS DA LOGOMARCA, E TABELAS DE MEDIDAS, <b>CONFORME CROQUI 1 DO ANEXO II.</b>	P, M, G, GG, EG	UN	3265		
2	<b>JALECO AZUL BEBÊ MANGAS CURTAS</b> JALECO NA COR AZUL BEBÊ, CONFECCIONADO EM TECIDO BRIM MEDIO NA COR AZUL BEBÊ, MODELO COM GOLA ESPORTE, MANGAS CURTAS SILKADO A LOGO SENAI. FRENTE COM UM BOLSO SUPERIOR ESQUERDO, SILKADO COM A LOGO SENAI, ABAIXO DOIS BOLSOS CHANFRADOS. COSTAS PARTE SUPERIOR SILKADO COM A LOGO SENAI, ABAIXO NA ALTURA DO CORPO ACABAMENTO EM PASSANTE TIPO MARTINGALE FIXADO COM COSTURA DUPLA E ABERTURA INFERIOR COM AS PARTES TRANSPASSADAS (SOBREPOSTAS). FINALIZADO COM PESPONTOS NA GOLA, OMBRO, CAVA OBEDECENDO A LARGURA DO CALCADOR. FECHAMENTO FRONTAL COM CASEADO E BOTÕES SINTETICOS NA COR BRANCA, ETIQUETAS DE FABRICANTE, TAMANHO, LAVAGEM E COMPOSIÇÃO, É OBRIGATÓRIO. LAYOUTS DA LOGOMARCA, E TABELAS DE MEDIDAS, <b>CONFORME CROQUI 2 DO ANEXO II.</b>	P, M, G, GG, EG	UN	323		

3	<b>JALECO BRANCO MANGAS CURTAS</b> JALECO NA COR BRANCA, CONFECCIONADO EM TECIDO MICROFIBRA OXFORD, 100% POLYÉSTER NA COR BRANCA, MODELO COM GOLA ESPORTE, MANGAS CURTAS SILKADO A LOGO SENAI. FRENTE COM UM BOLSO SUPERIOR ESQUERDO, SILKADO COM A LOGO SENAI, ABAIXO DOIS BOLSOS CHANFRADOS. COSTAS PARTE SUPERIOR SILKADO COM A LOGO SENAI, ABAIXO NA ALTURA DO CORPO ACABAMENTO EM PASSANTE TIPO MARTINGALE FIXADO COM COSTURA DUPLA E ABERTURA INFERIOR COM AS PARTES TRANSPASSADAS (SOBREPOSTAS). FINALIZADO COM PESPONTOS NA GOLA, OMBRO, CAVA OBEDECENDO A LARGURA DO CALÇADOR. FECHAMENTO FRONTAL COM CASEADO E BOTÕES SINTÉTICOS NA COR BRANCA, ETIQUETAS DE FABRICANTE, TAMANHO, LAVAGEM E COMPOSIÇÃO, É OBRIGATÓRIO. LAYOUTS DA LOGOMARCA E TABELAS DE MEDIDAS, <b>CONFORME CROQUI 3 DO ANEXO II.</b>	P, M, G, GG, EG	UN	429		
4	<b>JALECO AZUL ROYAL MANGAS COMPRIDAS</b> JALECO NA COR AZUL ROYAL, CONFECCIONADO EM TECIDO BRIM MEDIO NA COR AZUL ROYAL, MODELO COM GOLA ESPORTE, MANGAS COMPRIDAS SILKADO A LOGO SENAI. FRENTE COM UM BOLSO SUPERIOR ESQUERDO, SILKADO COM A LOGO SENAI, ABAIXO DOIS BOLSOS CHANFRADOS. COSTAS PARTE SUPERIOR SILKADO COM A LOGO SENAI, ABAIXO NA ALTURA DO CORPO ACABAMENTO EM PASSANTE TIPO MARTINGALE FIXADO COM COSTURA DUPLA E ABERTURA INFERIOR COM AS PARTES TRANSPASSADAS (SOBREPOSTAS). FINALIZADO COM PESPONTOS NA GOLA, OMBRO, CAVA OBEDECENDO A LARGURA DO CALÇADOR. FECHAMENTO FRONTAL COM CASEADO E BOTÕES SINTÉTICOS NA COR BRANCA, ETIQUETAS DE FABRICANTE, TAMANHO, LAVAGEM E COMPOSIÇÃO, É OBRIGATÓRIO. LAYOUTS DA LOGOMARCA, E TABELAS DE MEDIDAS, <b>CONFORME CROQUI 4 DO ANEXO II.</b>	P, M, G, GG, EG	UN	404		
5	<b>TOUCA</b> TOUCA MODELO PANIFICAÇÃO, CONFECCIONADA EM TECIDO TER BRIM, NA COR BRANCA, COMPOSIÇÃO 67% POLIÉSTER E 33% ALGODÃO, MODELO COM BASE FRONTAL EM PALA LISA, COM ACABAMENTO EM FRISO AZUL MARINHO, COM LOGOMARCA SENAI POSICIONADA NO LADO DIREITO FRONTAL. PARTE SUPERIOR COM PREGAS, PARTE TRASEIRA INFERIOR AJUSTADA POR ELÁSTICO. ETIQUETA DE TAMANHO ÚNICO E COMPOSIÇÃO, <b>CONFORME CROQUI 5 DO ANEXO II.</b>	ÚNICO	UN	30		



Serviço Nacional de Aprendizagem Industrial

PELO FUTURO DO TRABALHO

6	<p><b>DOLMÃ</b> DÓLMÃ MODELO PANIFICAÇÃO/ALIMENTOS CONFECCIONADO EM TECIDO TER BRIM, NA COR BRANCA, COMPOSIÇÃO 67% POLIÉSTER E 33% ALGODÃO, COM GOLA PADRE/MILITAR, COM ACABAMENTO EM FRISO AZUL MARINHO, BANDEIRA DO BRASIL NO LADO DIREITO FRONTAL DA GOLA E BANDEIRA DE SERGIPE NO LADO ESQUERDO FRONTAL DA GOLA, MANGAS ¾, COM O ACABAMENTO DO PUNHO EM FRISO AZUL MARINHO, COM BOLSO PORTA DUAS CANETAS NA PARTE SUPERIOR DA MANGA ESQUERDA. COSTAS COM PALA COM LOGOMARCA SENAI, CINTURA AJUSTADA POR ELÁSTICO DE 0,4 CM DE LARGURA, POSICIONADO ENTRE AS COSTURAS DO RECORTE LATERAL, NA ALTURA DA CINTURA. FRENTE TRANSPASSADA COM FECHAMENTO EM VELCRO INTERNO E FINALIZANDO COM FRISO AZUL MARINHO. DOIS (02) BOTÕES DE PRESSÃO VAZADOS NA PARTE SUPERIOR, REFORÇA O FECHAMENTO TODAS AS COSTURAS COM PESPONTO DUPLO, ETIQUETA DE TAMANHO E COMPOSIÇÃO, <b>CONFORME CROQUI 6 DO ANEXO II.</b></p>	P, M, G, GG	UN	40		
7	<p><b>CALÇA FEMININA</b> CALÇA PROFISSIONAL MODELO FEMININO CONFECCIONADA EM TECIDO TER BRIM, NA COR BRANCA COMPOSIÇÃO 67% POLIÉSTER E 33% ALGODÃO, COM ELÁSTICO NA CINTURA, AJUSTADA POR CADARÇO, FRENTE COM DOIS BOLSOS CHANFRADOS EM L, TRASEIRO COM DOIS BOLSOS CHAPADOS, FIXADOS POR PESPONTO DUPLO. ETIQUETA DE TAMANHO E COMPOSIÇÃO, <b>CONFORME CROQUI 7 DO ANEXO II.</b></p>	P, M, G, GG	UN	40		
8	<p><b>AVENTAL</b> AVENTAL MODELO PANIFICAÇÃO, TIPO RETANGULAR, CONFECCIONADA EM TECIDO TER BRIM, NA COR BRANCA, COMPOSIÇÃO 67% POLIÉSTER E 33% ALGODÃO, COM DOIS BOLSOS ARREDONDADOS, POSICIONADOS NAS LATERAIS, COM MARCA SENAI NO BOLSO DIREITO, COM CÓS, E PASSANTES TIPO CASA NO LADO DIREITO FRONTAL PARA TRANSPASSE E AJUSTE AO CORPO, COM ETIQUETA DE TAMANHO E COMPOSIÇÃO, <b>CONFORME CROQUI 8 DO ANEXO II.</b></p>	P, M e G	UN	20		



Serviço Nacional de Aprendizagem Industrial

PELO FUTURO DO TRABALHO

9	<b>JALECO MODELO DESCARTÁVEL</b> JALECO MODELO DESCARTÁVEL MODELO EM GOLA EM "V" CONFECCIONADO EM TNT (MATERIAL NÃO TECIDO) NA COR AZUL MARINHO, COMPOSIÇÃO 100% POLIPROPILENO, MANGAS CURTAS, COM UM BOLSO POSICIONADO LADO FRONTAL SUPERIOR ESQUERDO, COM LOGO MARCA SENAI SISTEMA- EM SILK, POSICIONADO NO BOLSO, MANGAS E COSTAS. FRENTE VISTA ABOTOADORA COM VELCRON TERMOCOLANTE, ETIQUETA DE TAMANHO, COMPOSIÇÃO E MODO DE LAVAR. COSTURAS E ACABAMENTOS NO PONTO OVERLOQUE, <b>CONFORME CROQUI 9 DO ANEXO II.</b>	P, M, G, GG, EG	UN	475		
<b>VALOR GLOBAL (R\$):</b>						

**OBS:** Os preços na tabela acima estão apresentados em Reais (R\$).

**LEGENDA:**

UN - Unidade

**3.2.** A Contratada deverá as Notas Fiscais e entregá-las no ato da entrega dos materiais, dentro do prazo estabelecido no Item 2.1 deste instrumento.

**3.2.1.** Caso o prazo de entrega dos materiais esteja **compreendido entre o dia 21 (vinte e um) e o último dia do mesmo mês**, ficará este prazo prorrogado automaticamente para o 1º (primeiro) dia útil do mês subsequente, já que **não serão recebidas Notas Fiscais/Faturas emitidas neste período.**

**3.2.2.** Havendo prorrogação do prazo de entrega dos materiais, devidamente autorizado pela Direção Regional do SENAI-DR/SE, a data da entrega da Nota Fiscal será proporcionalmente prorrogada.

**3.3.** O pagamento será efetuado em **até 30 (trinta) dias corridos** após a entrega dos materiais solicitados e/ou execução dos serviços e de conferida e atestada a fatura pelo setor competente.

**3.4.** A Nota Fiscal/Fatura deverá conter referência ao presente contrato, Razão Social, CNPJ, Banco, Agência e Conta Corrente da contratada para quitação, e deverá ser acompanhada dos seguintes documentos de regularidade fiscal:

**3.4.1.** Prova de regularidade com a Fazenda Federal (PGFN) e Previdência Social (INSS), através da respectiva certidão emitida pela Secretaria da Receita Federal;

**3.4.2.** Prova de regularidade com a Fazenda Estadual e Municipal, através das respectivas Certidões;

**3.4.3.** Certificado de Regularidade com Fundo de Garantia por Tempo de Serviço (FGTS), emitido pela Caixa Econômica Federal;



*Serviço Nacional de Aprendizagem Industrial*

**PELO FUTURO DO TRABALHO**

**3.4.4.** Certidão Negativa de Falência e Concordata, expedida pelo distribuidor da comarca que seja sede da pessoa jurídica.

**3.5. As certidões que não constem prazo de validade serão consideradas válidas por 90 (noventa) dias, contados da data de sua emissão.**

**3.6.** Nos casos de eventuais atrasos de pagamento, o valor devido será atualizado financeiramente, até a data do efetivo pagamento, tendo como base o IGPM da Fundação Getúlio Vargas.

**3.7.** O SENAI-DR/SE se reserva no direito de não efetuar o pagamento se, no ato da atestação, verificar a existência de situações contrárias ao proposto, aceito e contratado.

**3.8.** O SENAI-DR/SE poderá deduzir do montante a pagar, os valores correspondentes a multas e indenizações devidas pela Contratada nos termos deste edital.

**3.9.** Não haverá reajuste de preços durante o prazo de vigência deste contrato.

#### **CLÁUSULA QUARTA – DA VIGÊNCIA**

**4.1.** O prazo de vigência do presente instrumento contratual é de **4 (quatro) meses, com início em XX/XX/XXXX e término em XX/XX/XXXX**, podendo ser prorrogado sucessivamente mediante Termo Aditivo e a critério das partes, conforme Regulamento de Contratos e Licitações do SENAI.

**4.2.** Os itens listados na tabela do Item 3.1 deverão ser entregues em dois lotes, sendo cada um deles composto por 50% de cada um dos tipos de jalecos e vestimentas, atendendo aos prazos abaixo estabelecidos:

a) **1º Lote:** 2 meses contados a partir da data de início do contrato, de XX/XX/XXXX à XX/XX/XXXX;

b) **2º Lote:** 2 meses contados a partir da data de término da entrega do primeiro lote, de XX/XX/XXXX à XX/XX/XXXX.

#### **CLÁUSULA QUINTA – DAS SANÇÕES**

**5.1.** O atraso injustificado no fornecimento sujeitará a CONTRATADA à multa de 10% (dez por cento) sobre o valor global do Contrato.

**5.2.** A multa a que se refere o item acima não impede que o SENAI-DR/SE rescinda unilateralmente o ato e aplique outras sanções previstas no art. 32 do Regulamento de Licitações e Contratos do SENAI.





*Serviço Nacional de Aprendizagem Industrial*

**PELO FUTURO DO TRABALHO**

**5.3.** Pela inexecução total ou parcial do Contrato, o SENAI-DR/SE poderá, garantida a prévia defesa, aplicar à (ao) CONTRATADA (O) as seguintes sanções:

I - Advertência desde que a Contratada tenha sido comunicada por escrito, através de ofício da Contratante, sobre a existência de falhas, devidamente registradas pelo SENAI-DR/SE, sem, contudo, ter adotado as providências pertinentes, no prazo estipulado pela Contratante;

II - Multa de 10% (dez por cento) sobre o valor global do contrato, no caso de falta ou irregularidade considerada grave ou após a segunda advertência por escrito;

III - Suspensão temporária de participação em licitação e impedimento de contratar com as entidades do SENAI (SESI e FIES) pelo prazo de até 2 (dois) anos consecutivos, nos seguintes casos, dentre outros:

a) Na execução insatisfatória do objeto do Contrato;

b) Se a Contratada apresentar documento falso ou falsificado no todo ou em parte, durante a execução do contrato;

IV - Declaração de inidoneidade para licitar ou contratar com as entidades do SENAI (SESI e FIES), enquanto perdurarem os motivos determinantes da punição ou até que seja promovida a reabilitação, perante o a autoridade competente, nos seguintes casos, dentre outros:

a) quando a Contratada tiver sofrido condenação definitiva por ter praticado, por meio doloso, fraude fiscal no recolhimento de qualquer tributo;

b) quando a Contratada demonstrar, a qualquer tempo, não possuir idoneidade para licitar e contratar com as entidades do SENAI em virtude de atos ilícitos praticados;

c) quando a Contratada praticar atos ilícitos, visando frustrar os objetivos do contrato.

**5.4.** As sanções previstas nos incisos I, III e IV poderão ser aplicadas juntamente com a do inciso II;

**5.5.** A sanção estabelecida no inciso IV deste edital será aplicada pela Diretoria Regional do SENAI, facultada a defesa do interessado, no prazo de 10 (dez) dias da abertura de vista, podendo a reabilitação ser requerida após 2 (dois) anos de sua aplicação;

**5.6.** Além dos casos já definidos neste instrumento a aplicação de 2 (duas) multas importará em rescisão por culpa da Contratada.



*Serviço Nacional de Aprendizagem Industrial*

**PELO FUTURO DO TRABALHO**

## **CLÁUSULA SEXTA - DA RESCISÃO**

**6.1.** O inadimplemento das cláusulas dispostas neste instrumento dará ao SENAI-DR/SE o direito de rescindir o contrato, independentemente de prévia interpelação judicial ou extrajudicial, respondendo ainda a Contratada pelas penalidades e pelas perdas e danos decorrentes, ressalvadas as hipóteses de caso fortuito ou força maior, devidamente comprovadas e impeditivas do fornecimento.

**6.2.** Ficará também rescindido o presente Contrato nos seguintes casos:

**6.2.1.** Falência ou liquidação da Contratada;

**6.2.2.** Concordata ou incorporação da Contratada a outra firma ou empresa, ou ainda, fusão da Contratada com outra firma ou empresa, sem prévia concordância do Contratante;

**6.2.3.** Cessão do Contrato ou subcontratação, no todo ou em parte, sem prévia autorização do Contratante.

**6.3.** Os casos de rescisão contratual serão formalmente motivados nos autos do processo e serão precedidos de autorização escrita e fundamentada da autoridade competente.

**6.4.** Na hipótese de se concretizar a rescisão contratual, poderá o SENAI-DR/SE, a seu exclusivo critério, realizar nova Licitação, ou contratar os proponentes classificados em colocação subsequente, desde que estes concordem em prestar o serviço nas mesmas condições do Licitante vencedor.

## **CLÁUSULA SÉTIMA – DA RESPONSABILIDADE SOCIOAMBIENTAL**

**7.1.** A Contratada deverá cumprir, durante a vigência deste contrato, o disposto na legislação aplicável ao combate do trabalho infantil, trabalho escravo, trabalho adolescente (salvo na condição de aprendiz), assédio moral ou sexual, ou crime contra o meio ambiente, sob pena de vencimento antecipado do contrato com a sustação imediata de qualquer desembolso.

**7.2.** A Contratada concorda em cumprir e fazer cumprir, conforme o caso, e declarar-se ciente e disposta a proteger e preservar o meio ambiente, bem como evitar quaisquer práticas que possam lhe causar danos, executando seus serviços em estrita observância às normas legais e regulamentares, federais, estaduais ou municipais, aplicáveis ao assunto, em especial a Lei nº 6.938/1981, a Lei nº 9.605/1998 e a Lei nº 12.305/2010, assim como as demais normas relacionadas ao gerenciamento, ao manuseio e ao descarte adequado dos resíduos sólidos resultantes de suas atividades, privilegiando todas as formas de reuso, reciclagem e de descarte adequados.



*Serviço Nacional de Aprendizagem Industrial*

**PELO FUTURO DO TRABALHO**

## **CLÁUSULA OITAVA – DA CONDUTA ÉTICA**

8.1 As partes declaram que conhecem e cumprem integralmente o disposto nas leis brasileiras, notadamente nas leis anticorrupção (Lei nº12.846/2013), da lavagem de dinheiro, da improbidade administrativa, da defesa da concorrência, das licitações, bem como nas demais legislações correlatas, garantindo que:

8.1.1. Não as violarão;

8.1.2. Não praticarão qualquer conduta contrária à essas legislações;

8.1.3. Não realizarão qualquer ato que venha a favorecer indevida e injustificadamente, de forma direta ou indireta, uma à outra e/ou quaisquer terceiros;

8.1.4. Não oferecerão, prometerão ou darão qualquer importância em dinheiro, artigo de valor ou qualquer vantagem economicamente determinável ou não, a nenhum representante ou funcionário da administração pública direta e indireta do governo brasileiro ou estrangeiro e dos demais poderes (legislativo e judiciário), ou ainda de partido político e candidatos a cargos políticos, em troca de qualquer vantagem indevida, economicamente determinável ou não.

## **CLÁUSULA NONA – DA PROTEÇÃO DE DADOS**

9.1 As partes declaram-se cientes dos direitos e obrigações constantes na Lei Geral de Proteção de Dados (Lei nº13.709/2018) e obrigam-se, por si e por seus colaboradores, a atuar no presente Contrato em conformidade com a Legislação vigente e as determinações de órgãos reguladores/fiscalizadores sobre a matéria.

## **CLÁUSULA DÉCIMA – DA CLASSIFICAÇÃO ORÇAMENTÁRIA**

10.1. As despesas decorrentes do objeto deste contrato serão custeadas com os recursos consignados nas seguintes contas:

### **CETCC e SCM**

- **Centro de Custo:** 380402
- **Classe de Valor:** de acordo com a modalidade do curso
- **Item Contábil:** 380402
- **Conta Orçamentária:** 31010301022

### **CETAF-EST**

- **Centro de Custo:** 380403
- **Classe de Valor:** de acordo com a modalidade do curso
- **Item Contábil:** 380403
- **Conta Orçamentária:** 31010301022



*Serviço Nacional de Aprendizagem Industrial*

**PELO FUTURO DO TRABALHO**

**CETAF-AJU**

- **Centro de Custo:** 380404
- **Classe de Valor:** de acordo com a modalidade do curso
- **Item Contábil:** 380404
- **Conta Orçamentária:** 31010301022

**CETICC**

- **Centro de Custo:** 380405
- **Classe de Valor:** de acordo com a modalidade do curso
- **Item Contábil:** 380405
- **Conta Orçamentária:** 31010301022

**CLÁUSULA DÉCIMA PRIMEIRA – DO FORO**

11.1. Eleggem as partes, o foro da Cidade de Aracaju, Capital do Estado de Sergipe para dirimir as dúvidas e/ou questões oriundas da interpretação e execução do presente Contrato.

E, por estarem justos e contratados, assinam o presente Contrato em 02 (duas) vias de igual teor e forma na presença das testemunhas a seguir.

Aracaju – SE, XX de XXXXXXXXXXXX de XXXX.

---

**Paulo Sergio de Andrade Bergamini**

Diretor Regional do  
SENAI-DR/SE

---

**Eduardo Prado de Oliveira**

Presidente do Conselho Regional do  
SENAI-DR/SE

---

**(Representante Legal)**  
**(EMPRESA CONTRATADA)**

**TESTEMUNHA:**  
**CPF:**

**TESTEMUNHA:**  
**CPF:**

ANEXO I DO CONTRATO DE FORNECIMENTO

CROQUIS DOS JALECOS E VESTIMENTAS

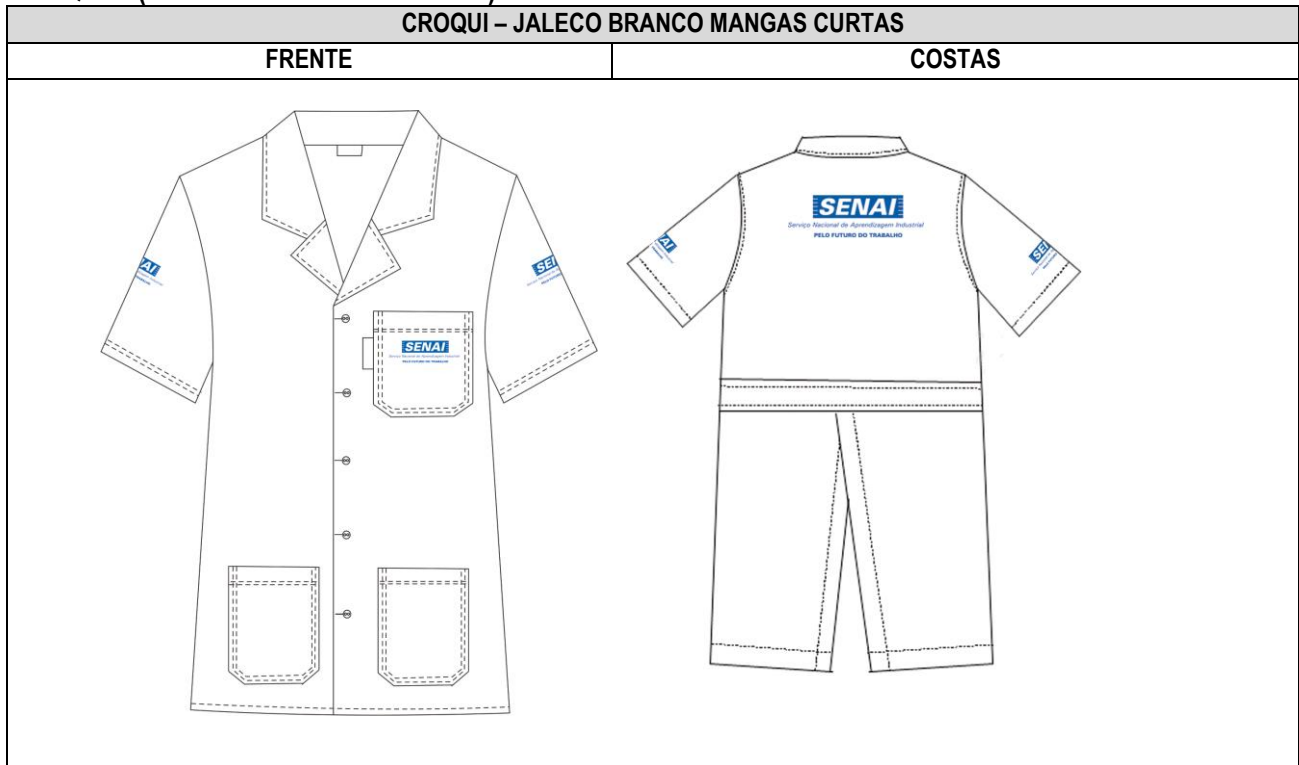
CROQUI 1 (item 1 da tabela do Item 1.1)



CROQUI 2 (item 2 da tabela do Item 1.1)



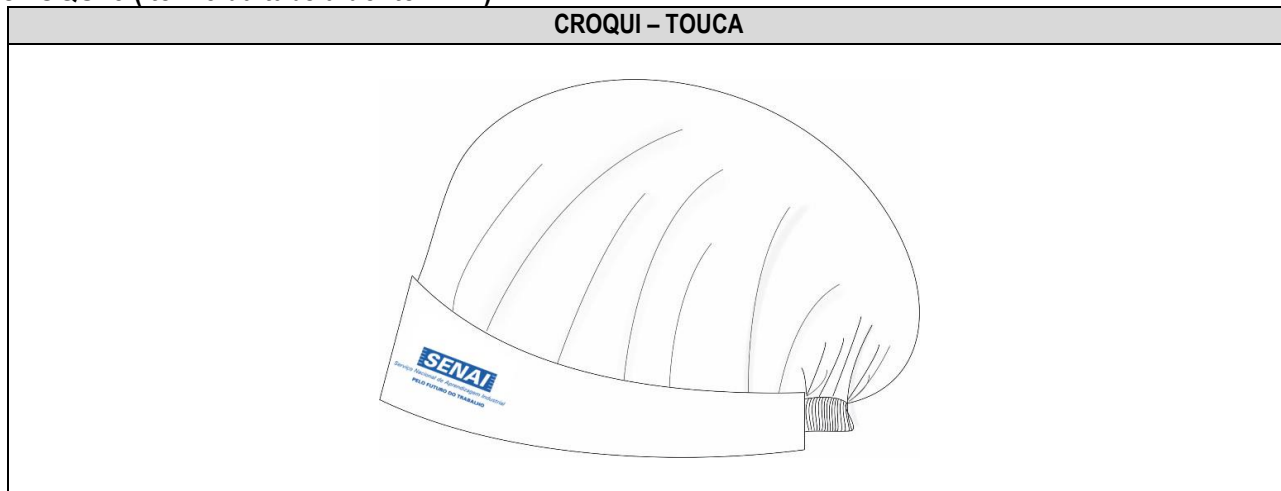
## CROQUI 3 (item 3 da tabela do Item 1.1)



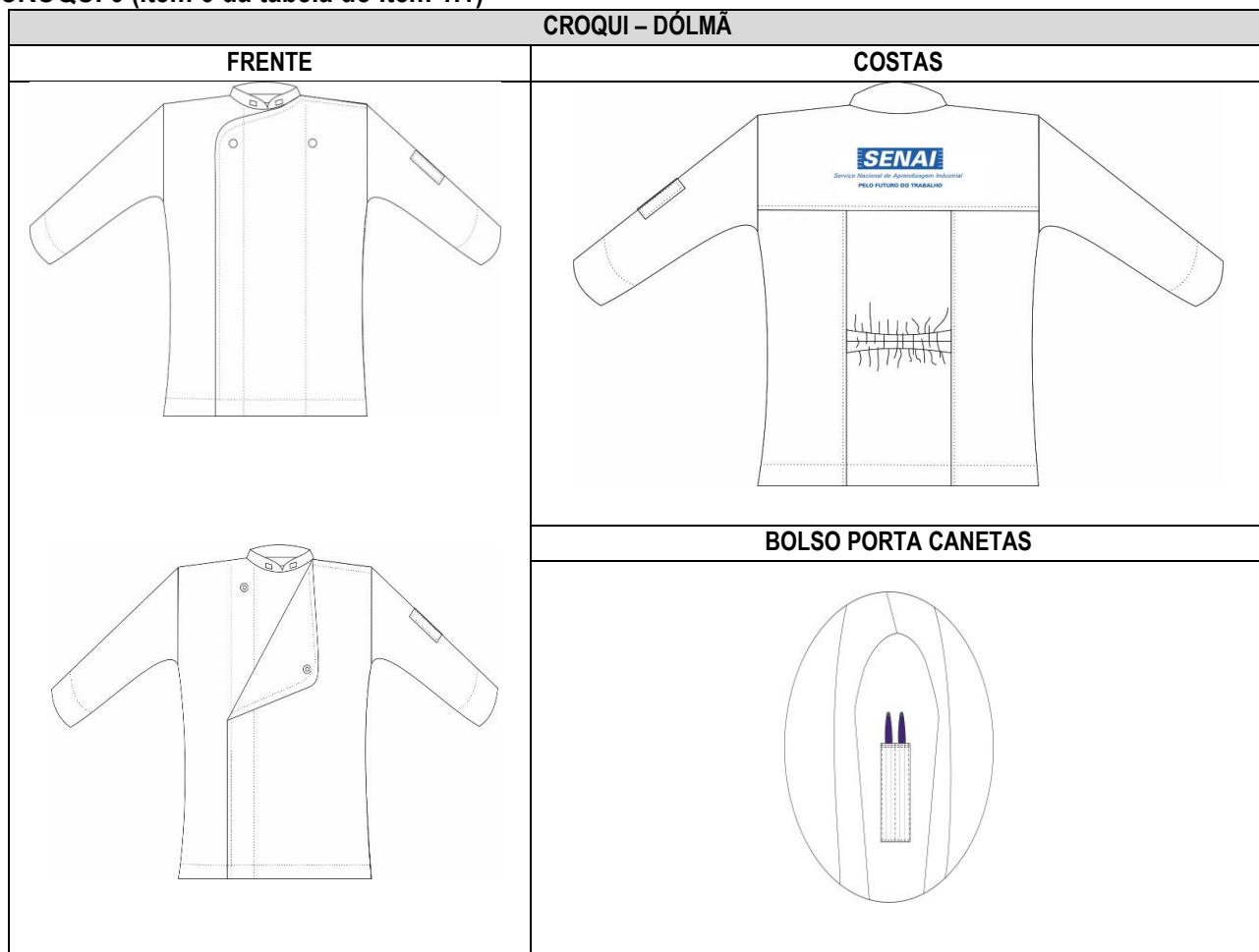
## CROQUI 4 (item 4 da tabela do Item 1.1)



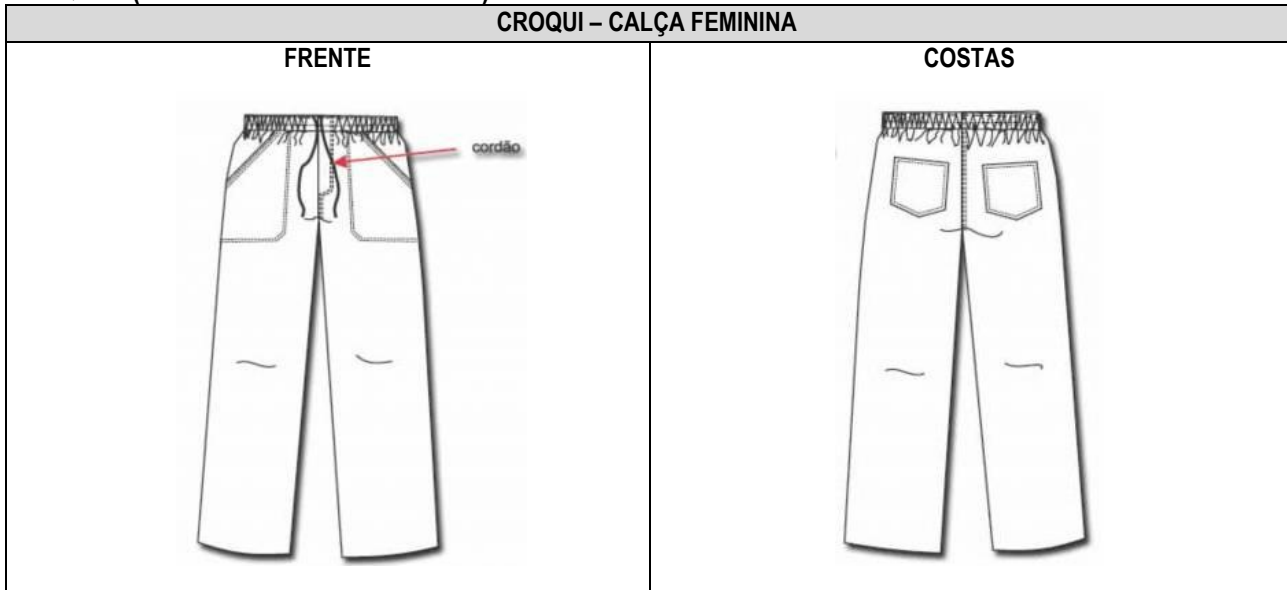
CROQUI 5 (item 5 da tabela do Item 1.1)



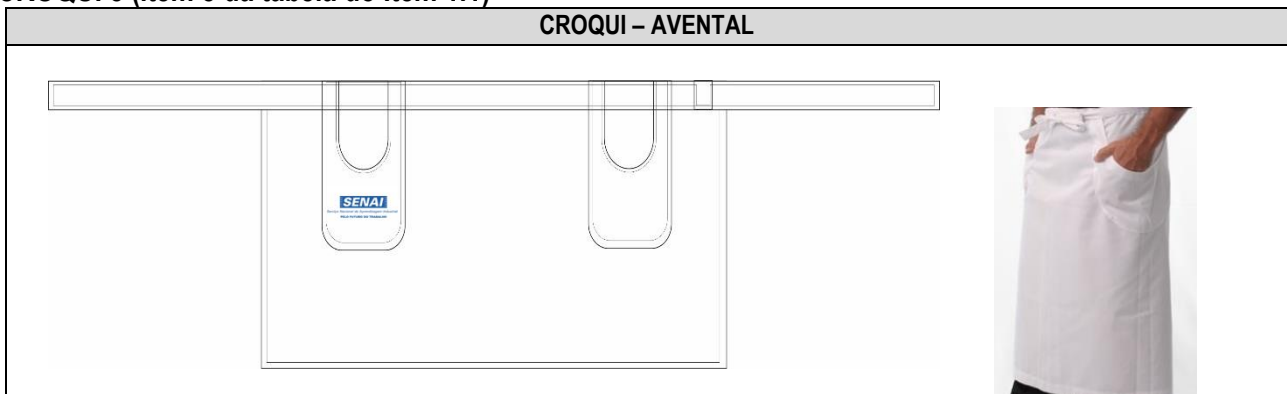
CROQUI 6 (item 6 da tabela do Item 1.1)



CROQUI 7 (item 7 da tabela do Item 1.1)



CROQUI 8 (item 8 da tabela do Item 1.1)



CROQUI 9 (item 9 da tabela do Item 1.1)







Serviço Nacional de Aprendizagem Industrial

PELO FUTURO DO TRABALHO

ANEXO II DO CONTRATO DE FORNECIMENTO

TABELAS DE MEDIDAS

TABELA DE MEDIDAS PARA JALECOS (Itens 1, 2, 3 e 4 do Anexo I)

JALECOS	38	40	42	44	46	48	50	52	54	56
	P		M		G		GG		EG	
TÓRAX 1/2	50	52	54	56	58	60	62	64	66	68
COMP. DA MANGA COMPRIDA	59	60	60	61	61	62	62	63	63	64
COMP. DA MANGA CURTA	23	23	24	24	25	25	26	26	27	27
COMPRIMENTO TOTAL	88	90	92	94	96	98	100	102	104	106
COMPRIMENTO DO CORPO	46	46	48	48	52	52	54	54	58	58
TOLERÂNCIAS PARA O TÓRAX E COMPRIMENTO	+ / - de 1cm a 2cm, por tamanho									

TABELA DE MEDIDAS PARA TOUCA, DÓLMÃ E CALÇA (Itens 5, 6 e 7 do Anexo I)

TAMANHO	TOUCA	DOLMÃ				CALÇA			TOLERÂNCIA
		TÓRAX 1/2	COMPR DA MANGA	OMBRO EM CM	COMPR TOTAL	COMPR LATERAL	CINTURA COM ELÁSTICO ESTICADO	QUADRIL	
P	*64	52	50	13,0	68	108	100	106	+ / - 1cm a 2cm
M	*64	56	52	14,0	70	112	108	114	
G	*64	60	54	15,0	72	116	116	122	
GG	*64	64	56	16,0	74	120	124	128	
* TOUCA TAMANHO ÚNICO	TODOS OS TAMANHOS AJUSTADOS POR ELÁSTICO NO TRASEIRO								

TABELA DE MEDIDAS PARA AVENTAL (Item 8 do Anexo I)

AVENTAL	P	M	G
COMPRIMENTO TOTAL	60	62	64
LARGURA	98	104	110
CÓS / TIRA	2,60	2,70	2,80
TOLERÂNCIAS	+ / - de 1cm a 2cm por tamanho		

TABELA DE MEDIDAS PARA JALECO MODELO DESCARTÁVEL (Item 9 do Anexo I)

JALECO EM TNT	P	M	G	GG	EG
TÓRAX TOTAL	126	130	134	138	144
COMPRIMENTO TOTAL	84	86	88	90	92
COMP. MANGA CURTA	23	24	25	26	27